

İçindekiler Table of Contents

● Tanıtım <i>Introduction</i>	2
● Genel Bilgiler <i>General Information</i>	3
● Servis Faktörü / Service Factor	4
● Yük Sınıflandırması / Load Classification	5
● Tip Tanımlamaları / Type Designation	7
● Yağlama / Lubrication	7
● Bakım / Maintenance	8
● Yağlar <i>Lubricants</i>	9
● Montaj Pozisyonları <i>Mounting Positions</i>	10
● Yağ Miktarları <i>Lubricant Volume</i>	10
● Güç Devir Tabloları <i>Performance Tables</i>	11
● Ölçü Tabloları <i>Dimension Tables</i>	25
● A-AA Helisel Dişlili Redüktörler Ölçü Tablosu <i>A-AA Helical Geared Reducers Dimension Table</i>	26
● F-FA Helisel Dişlili Redüktörler Ölçü Tablosu <i>F-FA Helical Geared Reducers Dimension Table</i>	33
● A Serisi Helisel Dişlili Çift Redüktörler Ölçü Tablosu <i>A Series Helical Geared Four Stage Reducers Dimension Table</i>	40
● F Serisi Helisel Dişlili Çift Redüktörler Ölçü Tablosu <i>F Series Helical Geared Four Stage Reducers Dimension Table</i>	42
● A Serisi Helisel Dişlili Motorsuz Redüktörler Ölçü Tablosu <i>A Series Helical Geared Reducers Without Motor Dimension Table</i>	44
● F Serisi Helisel Dişlili Motorsuz Redüktörler Ölçü Tablosu <i>F Series Helical Geared Reducers Without Motor Dimension Table</i>	45
● Motor Ölçüleri / Motor Dimensions	46
● Uygulama Örnekleri <i>Examples</i>	47

Makina imalatı ve sanayide kullanılan redüktörlerimizin; sessiz çalışmasını, uzun ömürlü ve yüksek verimli olmasını sağlayan gövdeler ve dişli grubu elemanları, ileri teknoloji ile donatılmış geniş makine parkımızda ve Sonsuz Vida Taşlama tezgahlarında yüksek hassasiyetle işlenmektedir.

Gelişen teknoloji ve ihtiyaçlar, mevcut ürünlerin optimizasyonunu ve yeni ürünlerin tasarımını zorunlu kılmıştır. Bu sebeple AR-GE çalışmalarına önem veren firmamızın bu yöndeki yatırımları gün geçtikçe artmakta, CAD (Bilgisayar Destekli Tasarım) ortamında yeni modeller tasarlanmakta ve bu yeni ürünlerin gövdeleri ve dişli gruplarının analizleri CAE yardımıyla yapılmakta böylece gövde ve dişli mukavemetleri hızlı ve güvenilir şekilde tespit edilmektedir.

İç pazarda kalitesiyle, hızlı hizmet anlayışı ve sağladığı ürün garantisiyle hızla yükselen EGE REDÜKTÖR markası, Avrupa'ya ve Orta Doğu ülkelerine yaptığı ihracatlar ile yurt dışı pazarında da kendini kanıtlayarak aranan bir marka haline gelmiştir.

The trunks and gear group elements which cause the reducers (which are used for the production of machines and industry) to operate silently, and to be long lasting and be productive are present in our vast machine park which is equipped with high technology. The worm gear grinding workbenches are processed with high sensitivity.

The developing technology and requirements have made the designation of new products and the optimization of available products mandatory. Because of this increases the investments of our company in order to display achievements in the field of research and development which is highly esteemed by the company. New models are designed with CAD and the analysis of the gear groups of the new products are made with the help of CAE; this causes the resistance of the trunks and gear groups to be determined in a fast and secure way.

The brand "Ege Redüktör" has experienced a rapid achievement with its quality which displays itself in the local market, and its rapid service perceptiveness. It has also turned out to be a prominent brand, by having proved itself in the foreign market by carrying out exportations to countries in Europe and the Middle East.

Seri üretimimizi oluşturan çeşitli hizmet ihtiyaçlarını karşılayan başlıca ürünler;

1. Ayaklı / Flanşlı Helisel Dişlili Motorlu (ya da Motorsuz) Redüktörler ~ A-F-T
2. Sonsuz Vidalı Döküm ve Alüminyum Gövdeli Redüktörler ~ ERS
3. Delik Şaftlı Tek ve Çift Kademeli Redüktörler ~ EP
4. D Tip Monoblok Gövdeli Delik Şaftlı Redüktörler ~ ED
5. Yatık Paralel Millî ve Yatık Paralel Millî Ekstruder Tip Redüktörler ~ K ve EK redüktörler olarak sıralanmaktadır.

“Ege Redüktör Markası” ile üretilen redüktörlerin gövdeleri; pik ve alüminyum döküm olmak üzere iki çeşittir. Alüminyum enjeksiyon gövdeler; ET1-AL 171 malzemesinden ve metal enjeksiyon makinalarında, pik döküm gövdeler ise GG24 malzemedен imal edilmektedir.

Redüktörlerde kullanılan “Helisel Dişliler” ve “Sonsuz Vidalar” 8620 (21NiCrMo2) sementasyon çeliğinden imal edilmekte ve 58 ~ 60 HRC değerinde sertleştirilmektedir.

Dişlilere sementasyon işlemi uygulandıktan sonra profilleri taşlanarak, redüktörlerin sessiz çalışması, uzun ömürlü yüksek verimli ve yüksek mukavemetli olması sağlanır.

Sonsuz vida çark dişlileri; GGG50 sfero çıkış mili üzerine CuSn12 Bronz alaşımının dökülmesiyle elde edilen yekpare bir yapıdır. Bu yapı sayesinde farklı yönde etki eden yüklerle karşı oldukça mukavim sistem elde edilmiş olur.

Redüktörün çalışma sıcaklığı -30°C ' den düşük 60°C ' den yüksek olması durumunda özel keçeler kullanılması gerekmektedir.

0°C ' nin altında çalışan redüktörlerin de özel gereksinimleri vardır.

Bunlar:

1. Motorlar ortam çalışma sıcaklığına uygun olarak seçilmelidir.
2. Düşük sıcaklıklarda startta motorun uygulaması gereken tork daha fazladır.
3. -15°C ' de dökme demir, gevrek bir iç yapıya sahip olarak kırılabilir.

The main products which composes our serial manufacture to handle with various duty requirements compiled as;

1. Foot / Flange Mounted Helical Geared Motorized (or Non – Motorized) Reducers ~ A-F-T
2. Worm Geared Reducers With Cast Iron and Aluminum Injection Body
3. Hollow Shaft, Single or Double Stage Reducers ~ EP
4. D Type Hollow Shaft Reducers With Monoblock Body ~ ED
5. Horizontal Parallel Axle and Extruder Parallel Axle Type Reducers ~ K and EK The bodies of the reducers manufactured as the trade mark of “Ege Redüktör Mak. San” are two types as cast iron and aluminum die casting. Aluminum injection bodies are made by the material ET1-AL 171 and by die casting moulding, cast iron bodies are made by the material GG24.

The “Helical Gears” and “Worm Gears” used in the reducers are made by 8620 (21NiCrMo2) case hardening steel and hardened to the value of 58 ~ 60 HRC.

After case hardening the gears the teeth profiles are grinding so the reducers become silent, long lived, high efficiency.

Worm gear cogwheels are monobloc bodies made by, over GGG50 output shaft, CuSn12 Bronze alloy. By this body we have a quite durable system to the loads which effects from different directions.

When the temperture of the reducer's operating ambient is lower than -30°C and higher than 60°C then special seals must be used.

The reducers which,work under 0°C needs special requirements.

These are:

1. Reducer's motors must be chosen suitable for the ambient temperture.
2. At low tempertures motor needs more torque for start.
3. At -150°C cast iron becomes fragile by its brittle in-structure.

SERVİS FAKTÖRÜ:

Redüktörlerin çalışma şartlarına bağlı olarak üzerlerine gelen farklı kuvvetler nedeniyle farklı yüklerle maruz kalırlar. Uzun yıllar boyu gözlenen çalışma şartlarına bağlı olarak yapılan hesaplamalar; güç kaynağı ile tahrik edilen tarafta bulunan makina ve makina elemanlarının cinsine göre farklı değerlerde emniyet katsayılarını kullanma zorunluluğunu gündeme getirmiştir.

İşte bu redüktörün, çalıştığı şartlar ile uyumlu olması için gerekli olan emniyet katsayısı "Servis Faktörü" dür.

Servis faktörünü etkileyen parametreler:

1. Yük Sınıfı
2. Saatteki Start Sayısı
3. Günlük Çalışma Süresi
4. Redüktörün Tahrik Tipi olarak sıralanabilir. Bu özelliklerden de anlaşılacağı gibi servis faktörü, bir redüktörün karakteristiğini ortaya koyan bir kavramdır.

SERVICE FACTOR:

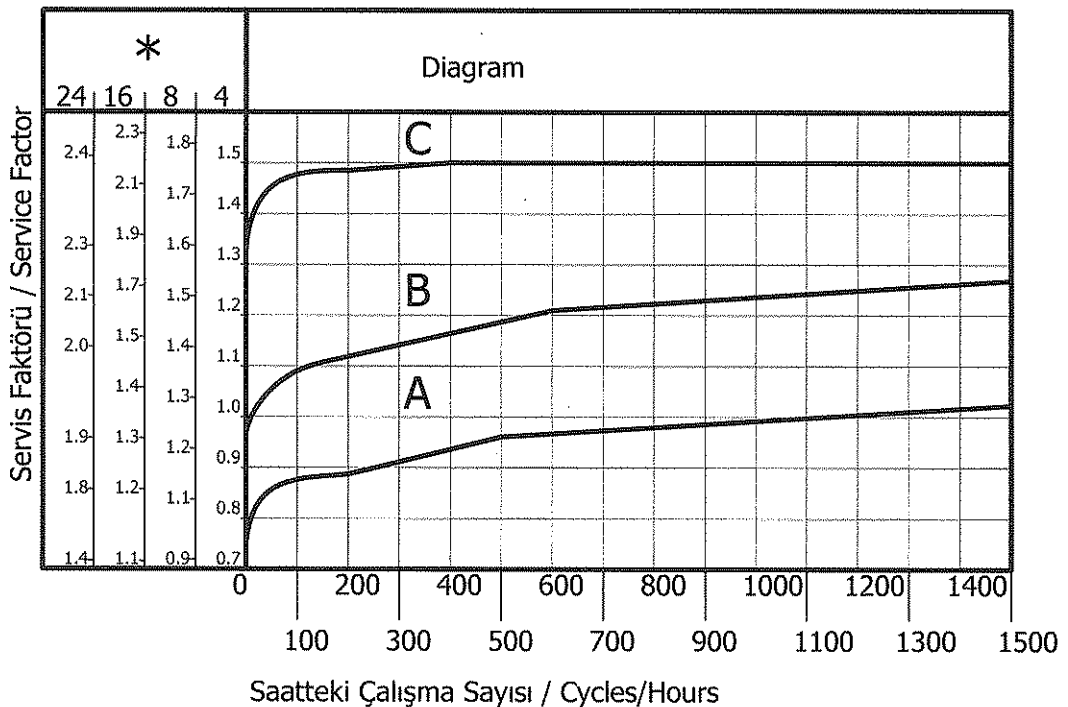
Reducers exposure different types of loads causing different operating conditions. Experiences of a long time period has shown us to consider different values of service coefficient due to different power supply and machine equipment. The safety coefficient which is important for concordance of operating conditions and reducers called "Service Factor".

The parameters which effects service factor:

1. Load classification
2. Number of start per hour
3. Daily operating time
4. Type of reducer's turning on

As understood by these parameters, service factor is a concept which explains the character of a reducer.

- * Günde Çalışma Süresi (saat/gün)
- * Operating Time Hours (hours/day)



Genel Bilgiler General Information Yük Sınıflandırması

Krenler		Hatte Makineleri	
U	Kaldırma dişlileri	M	Hız Ayarlı Silindirler
	Palanga dişlileri		Sabit Silindirler
M	Bomlu Vinç Dişlileri		Sarma Makaraları
	Yana Döndürme Dişlileri	Tel Çekme	
H	Yürütme Dişlileri	H	Çubuk Kesme Makineleri
Pompalar			Döner Tablalar
U	Santrifüj Pompalar (İnce sıvı)		Kabuk Sıyırma
M	Santrifüj Pompalar (Yarı sıvı)		Plaka Haddeleme
H	Basıncılı Pompalar		Silindir Haddeleme
	Dalgıç Pompalar	Soğuk Haddeleme	
Taş ve Kil İşleme Makineleri		İnşaat makineleri	
H	Çekiçli Değirmenler	M	Beton Mikserleri
	Döner Fırınlr		Ağır Yük Asansörleri
	Dövücü Değirmenler	Kağıt Makineleri	
	Kırıncılar	H	Islak Presler
	Kürelı Değirmenler		Kağıt Hamur Makineleri
	Tuğla Presi		Kurutma Silindirleri
Tüp Değirmenler	Perdahlama Silindirleri		
Tekstil Makineleri		Kauçuk Makineleri	
M	Basma ve Boyama Makineleri	M	Kalenderler
	Dokuma Tezgahları		Mikserler
	Hallaç Makineleri	H	Ekstruderler
	Harman Makineleri		Hamur Karma Makineleri
	Taneleme (Debegat) Makineleri		Silindirler
Yağ Sanayi		Kimya Sanayi	
M	Besleme Pompaları	M	Agitetörler
	Döner Delme Tehçizatları		Kurutma Merdaneleri
Yiyecek Sanayi			Mikserler ve Silindirler
M	Kutu Bıçaklar	Konveyörler	
	Kutu Kaplama	M	Bant Cepli Konveyörler
	Mayalama Tekneleri		Çelik Bantlı Konveyörler
H	Kenar Açma		Dökme Yüklü Kayışlı Konveyörler
Çamaşır Yıkama Makineleri		H	Yük Asansörleri
M	Döner Kurutucular		Parça Yüklü Kayışlı Konveyörler
	Yıkama Makineleri		

U: Hafif Yükleme

M: Orta Yükleme

H: Ağır Yükleme

Genel Bilgiler General Information Load Classification

<u>Cranes</u>		<u>Metal Rolling Mills</u>	
U	Hoist Gears	M	Roller Adjustments Drives
	Lifting Gears		Roller Straightened
M	Defrocking jib Gears		Winding Machines
	Slowing Gears		Wire Drawing Benchs
H	Travelling Gears		Billet Shears
<u>Pumps</u>		H	Rollers Tables(heavy)
U	Centrifugal Pumps (light liquids)		Descaling Machines
M	Centrifugal Pumps (semi liquids)		Sheet Mills
H	Pressure Pumps		Manipulators
	Plunger Pumps		Cold Rolling Mills
<u>Stone and Clay Working Machines</u>		<u>Building Machines</u>	
H	Hammer Mills	M	Concrete Mixers
	Rotary Ovens		Hoist
	Beater Mills	<u>Paper Machines</u>	
	Breakers	H	Wet Presses
	Ball Mills		Pulpers
	Brick Presses		Drying Cylinders
	Tube Mills		Glazing Cylinders
<u>Textile Machines</u>		<u>Rubber Machinery</u>	
M	Printing and Dyeing Machines	M	Calenders
	Looms		Mixers
	Willow	H	Extruders
	Batchers		Pug Mills
	Tanning Vats		Rolling Mills
<u>Oil Industry</u>		<u>Chemical Industry</u>	
M	Pipeline Pumps	M	Agigators
	Rotary Drilling Equipment		Drying Drums
<u>Food Industry</u>			Mixers and Rolling Mills
M	Cane Knives	<u>Conveyors</u>	
	Cane Crushers	M	Band Pocket Conveyors
	Mach Tubs		Steel Belt Conveyors
H	Cane Mills		Belt Conveyors
<u>Laundries</u>		H	Hoists
M	Tumblers		Bulk Belt Conveyors
	Washing Machines		

U : Uniform Load
M : Moderate Loads
H : Heavy Shock Load

TİP TANIMLAMALARI:

a. Ayaklı / Flanşlı Helisel Dişlil Redüktörler:

Bu tip redüktörlerimizde; yedi adet ana gövde (A1, A2, A3, A4, A5, A6, A7-F1, F2, F3, F4, F5, F6, F7), 0.25 kW ~ 30kW güç aralığında iki-üç-dört aktarmadan elde edilen; 1 d/d ~ 630 d/d devir aralığı, motorlu ve motorsuz seçenekleri mevcuttur.

1. Yağ Bazı:

Sentetik yağların maliyeti, mineral bazlı yağlara göre yüksek olup avantajları aşağıda belirtilmiştir.

1. Düşük sürtünme katsayısına sahiptir böylece yüksek verimle çalışır.

2. Kimyasal yapısını uzun zaman korur, bu da yağ ömrünün uzamasını sağlar.

3. Daha iyi viskozite içeriğine sahip olmasıyla değişik sıcaklık şartlarına daha iyi uyum sağlar. Madeni yağların, sentetik yağlara tercih edilmesinin sebebi; sentetik yağlarda gözlenen kolay tutuşabilme, zehirlenme, her malzemeyle uyum sağlayamama, her katkıyı içinde çözümleyememe ve yüksek fiyat gibi dezavantajlara sahip olmamasıdır.

YAĞLAMA:

Redüktörde kullanılacak yağ; redüktörün kullanım ortamına, yapılan işleme, devir sayısına bağlı olarak seçilmelidir.

Kullanılan yağın karakteristiğini belirleyen etmenler:

1. Yağ Bazı
2. Viskozite
3. Katkı Maddeleri

TYPE DESIGNATION:

a. Foot/ Flange Mounted Helical Geared Reducers:

In our these type of reducers; there are seven main bodies (A1, A2, A3, A4, A5, A6, A7-F1, F2, F3, F4, F5, F6, F7), 0.25 kW ~ 30 kW power range; 1 r.p.m. ~ 630 r.p.m. gained by two ~ three ~ four stages, motorized and non-motorized options.

1. Lubricant Content:

Synthetic lubricant is expensive but have the advantages as told below.

1. Its friction coeffeciant is lower so works with high efficiancy.

2. Keeps its chemical structure for long time so it means lond life lubricant.

3. Concordance of various temperture conditions by having a better viscosity content.

Mineral lubricants are prefered to synthetic lubricants have the disadvantage of catching fire easily, botulism, missolve the additives, high cost, mismatch the other maters.

LUBRICATION:

The lubricant used in the reducer must be chosen for the workin ambient, process and the r.p.m.

The parameters which effects on lubricant

1. Lubricant base
2. Viscosity
3. Additive mater

2. Viskozite:

Redüktörlerde kullanılan yağın viskozitesi ilk çalışma anında yüksektir. Eğer mümkünse, yağ viskozitesini düşürmek amacıyla, redüktör yüksüz olarak birkaç dakika çalıştırılmalıdır. Kullanılan yağın viskozitesi redüktörün sıcaklığına ve hızına bağlı olarak değişir.

Yüksek viskozite; düşük devirli ve/veya yüksek sıcaklıkta çalışan redüktörler için tavsiye edilir. Düşük viskozite ise yüksek dönme hızı ve/veya düşük sıcaklıkta çalışan redüktörler için tavsiye edilir.

3. Katkı Maddeleri:

Tüm mineral yağlar; aşınmayı, oksidasyonu ve köpürmeyi önlemek amacıyla katkı maddesi içerirler. Bu katkı maddeleri, çalıştıkları ortam ve makina elemanları için (özellikle yağ keçeleri) bir sorun teşkil etmezler.

Tüm redüktörlerimiz, gerekli yağ miktarları doldurularak sevk edilir.

BAKIM:

Mineral yağ kullanılması durumunda; yağ, ilk kullanımdan 500 – 1000 çalışma saati sonra değiştirilmeli ve redüktörün iç kısmı iyi bir şekilde temizlenmelidir.

Yağ seviyesi 4000 çalışma saatinden sonra düzenli olarak kontrol edilmelidir ve gerekli ise yağ ilave edilmelidir.

Sentetik yağ kullanılmış ise yağ 12.500 çalışma saatine kadar sorun çıkarmadan çalışır.

Eğer yüksek neme maruz ortamda uzun süre kullanılmadan muhafaza edilecekse bu durumda redüktör yağla doldurulmalı ve tekrar kullanılacağı zaman kullanım seviyesine indirilmelidir.

Çalışma sırasında redüktörün içindeki hava, çalışma şartlarına bağlı olarak genişler ve bu genişleme sonucunda basınç ve buna bağlı olarak sıcaklık artışı gözlenir. İşte bu artışı önlemek amacıyla "havalandırma tapası" kullanılır.

Bu yüzden havalandırma tapalarının çalışır durumda olması redüktör ömrü için çok önemlidir.

2. Viscosity:

At the beginning the viscosity of the lubricant higher. If it is possible to decrease the viscosity reducer should be turned on for a while.

The viscosity of the lubricant changes according to the temperature and speed.

High viscosity; it is recommended for low r.p.m. and / or high temperature of operating ambient.

Low viscosity; it is recommended for high r.p.m. and / or low temperature of operating ambient.

3. Additive Matters:

All the lubricants contain additives to prevent corrosion, oxidation, frothing. These additives don't cause any problem neither for the operating ambient nor the machine element (esp. for the seals)

All of our reducers sent to the customers after filling in enough lubricant.

MAINTENANCE:









In the case of using mineral lubricant, the lubricant should be changed after 500 – 1000 operating hour period and the inside of the reducer should be cleaned as well as possible. The level of the lubricant should be checked regularly after a 4000 operating hour period and if it's necessary lubricant should be added.

If the lubricant is synthetic, there isn't any problem by 12.500 operating hour period.






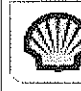

If the reducers will kept in the moisture ambient then the reducer should be filled by lubricant and the lubricant level must be decrease when it will be used.

During the operation the air in the reducer, expands depending on the operating conditions, and this expanding causes the increase of boht pressure and temperature. To prevent these events "ventilation plug" is used.

Because of this operating of ventilation plug is very important for the reducer life.

YAĞ CİNSİ LUBRICANT	KULLANIM SICAKLIĞI USAGE TEMPERATURE	ISO VİSKOZİTE SINIFI ISO VISCOSITY CLASS								
MİNERAL YAĞLAR Mineral Oil	0.....+ 100	ISO VG 680	Gravis MP 680	Degol BG 680	Energol GR-XP680	Spartan EP 680	GEM 1 680	Mobilgear Gear 636	Omala 680	Alpha SP 680
	0.....+ 100	ISO VG 460	Gravis MP 460	Degol BG 460	Energol GR-XP460	Spartan EP 460	GEM 1 460	Mobilgear Gear 634	Omala 460	Alpha SP 460
	0.....+ 100	ISO VG 320	Gravis MP 320	Degol BG 320	Energol GR-XP320	Spartan EP 320	GEM 1 320	Mobilgear Gear 632	Omala 320	Alpha SP 320
	-5.....+ 100	ISO VG 220	Gravis MP 220	Degol BG 220	Energol GR-XP220	Spartan EP 220	GEM 1 220	Mobilgear Gear 630	Omala 220	Alpha SP 220
	-5.....+ 100	ISO VG 150		Degol BG 150	Energol GR-XP150	Spartan EP 150	GEM 1 150	Mobilgear Gear 629	Omala 150	Alpha SP 150
	-5.....+ 100	ISO VG 100		Degol BG 100	Energol GR-XP100	Spartan EP 100	GEM 1 100	Mobilgear Gear 627	Omala 100	Alpha SP 100
SENTETİK YAĞLAR Synthetic Oil	-20.....+ 140	ISO VG 680		Degol GS 680	Enersyn SG-XP680		Syntheso D 680 EP	Gylgoyle HE 680		
	-20.....+ 140	ISO VG 460	SP 460	Degol GS 460	Enersyn SG-XP460	Glycolube EP 460	Syntheso D 460 EP	Gylgoyle HE 460	Tivela SD	Alphasyon PG 460
	-25.....+ 140	ISO VG 320		Degol GS 320	Enersyn SG-XP320	Glycolube EP 320	Syntheso D 320 EP	Gylgoyle HE 320		Alphasyon PG 320
	-25.....+ 140	ISO VG 220	SP 220	Degol GS 220	Enersyn SG-XP220		Syntheso D 220 EP	Gylgoyle HE 220	Tivela WB	Alphasyon PG 220
	-30.....+ 140	ISO VG 150		Degol GS 150	Enersyn SG-XP150		Syntheso D 150 EP			Alphasyon PG 150
	-30.....+ 140	ISO VG 100			Enersyn SG-XP100		Syntheso D 100 EP			

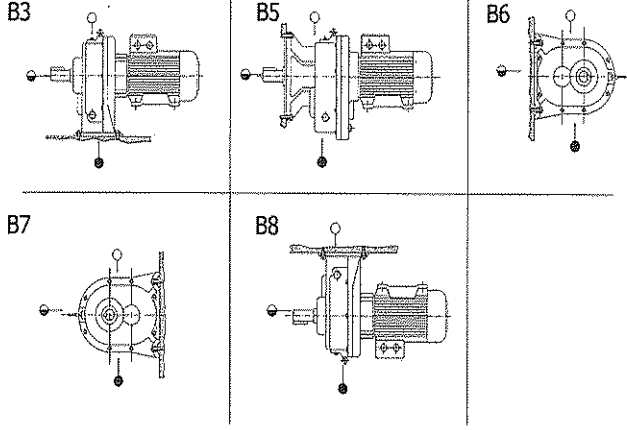
Gresler Grease

YAĞ CİNSİ LUBRICANT	KULLANIM SICAKLIĞI USAGE TEMPERATURE							
MİNERAL GRESLER Mineral Grease	-20.....+ 120	Degol BG 680	Energol GR-XP680	Spartan EP 680	GEM 1 680	Mobilgear Gear 636	Omala 680	Alpha SP 680
SENTETİK GRESLER Synthetic Grease	-30.....+ 100	Degol BG 460	Energol GR-XP460	Spartan EP 460	GEM 1 460	Mobilgear Gear 634	Omala 460	Alpha SP 460

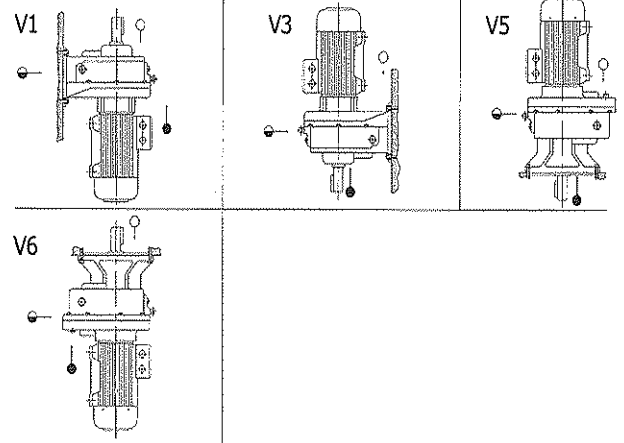
EA-EF Tip Redüktörler Montaj Pozisyonları

EA-EF Type Reducers Mounting Positions

Yatay Montaj
Horizontal Mounting

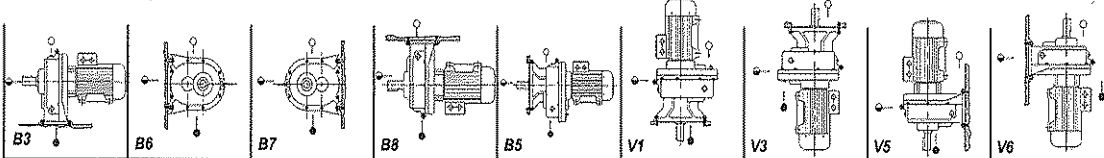


Dikey Montaj
Vertical Mounting



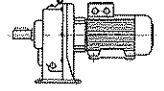
Gövde Büyüklüğüne ve Çalışma Pozisyonlarına Göre Yağ Miktarları

Lubricant Volume According To Working Positions And Reducer Size

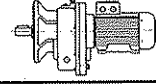
Redüktör Tipi Reducer Type									
	Yağ Miktarları / Lubricant Volume (l)								
A1	0,50	0,60	0,60	0,60	-	-	-	1,00	1,00
A2	1,00	1,20	1,20	1,20	-	-	-	2,50	2,50
A3	1,70	2,00	2,00	2,00	-	-	-	4,00	4,00
A4	2,70	3,00	3,00	3,00	-	-	-	6,00	6,00
A5	3,70	4,20	4,20	4,20	-	-	-	8,50	8,50
A6	5,00	5,20	5,20	5,20	-	-	-	12,00	12,00
A7	6,50	8,00	8,00	8,00	-	-	-	16,00	16,00
F1	-	-	-	-	0,50	1,00	0,80	-	-
F2	-	-	-	-	1,00	1,70	1,40	-	-
F3	-	-	-	-	1,70	2,70	2,40	-	-
F4	-	-	-	-	2,70	3,90	3,50	-	-
F5	-	-	-	-	3,70	5,00	4,50	-	-
F6	-	-	-	-	5,50	9,00	8,50	-	-



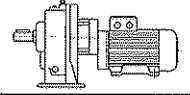
GÜÇ ve DEVİR TABLOLARI *Performance Tables*


EA-EF Helical Geared Reducers Performance Tables

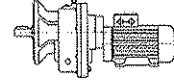
Motor Gücü Motor Power	Motor Devri (d/d) Motor Speed (rpm)	Çıkış Devri d/d Output Speed (rpm)	Çıkış Momenti Output Torque (Nm)	Çevrim Oranı Ratio (i)	Servis Faktörü Service Factors (f _s)	Redüktör Tipi Type
0,25 kW 0,34 HP	1400	1,5	1591,7	933,3	0,94	A 1-2 / 71 - 4 F 1-2 / 71 - 4
	1400	2,1	1136,9	666,7	1,16	
	1400	3,2	746,1	437,5	1,25	
	1400	4,5	530,6	311,1	1,32	AA2 / 71 - 4 FA2 / 71 - 4
	1400	5,1	468,1	274,5	1,34	
	1400	6	397,9	233,3	1,38	
	1400	8,2	291,2	170,7	1,26	AA2 / 71 - 4 FA2 / 71 - 4
	1400	10	238,8	140,0	1,35	
	1400	14	170,5	100,0	1,48	
	1400	16	149,2	87,5	1,55	
	1400	18	132,6	77,8	1,69	
	900	20	119,4	45,0	1,55	A1 / 71 - 6 F1 / 71 - 6
	900	24	99,5	37,5	1,70	
	900	27	88,4	33,3	1,85	
	1400	30	79,6	46,7	2,00	A1 / 71 - 4 F1 / 71 - 4
	1400	36	66,3	38,9	2,15	
	1400	42	56,8	33,3	2,30	
	1400	48	49,7	29,2	2,45	
	1400	56	42,6	25,0	2,60	
	1400	64	37,3	21,9	2,75	
	1400	71	33,6	19,7	2,90	
	1400	77	31,0	18,2	3,05	
	1400	85	28,1	16,5	3,20	
	1400	94	25,4	14,9	3,35	
	1400	100	23,9	14,0	3,50	
	1400	110	21,7	12,7	3,65	
	1400	125	19,1	11,2	3,80	
	1400	150	15,9	9,3	3,95	
	1400	178	13,4	7,9	4,10	
	1400	210	11,4	6,7	4,25	
	1400	235	10,2	6,0	4,40	
	1400	285	8,4	4,9	4,55	
1400	315	7,6	4,4	4,70		
1400	350	6,8	4,0	4,85		
1400	382	6,3	3,7	5,00		
1400	420	5,7	3,3	5,15		
1400	460	5,2	3,0	5,30		
1400	510	4,7	2,7	5,45		
1400	550	4,3	2,5	5,60		
1400	620	3,9	2,3	5,96		



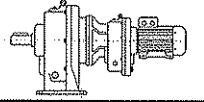
Motor Gücü Motor Power	Motor Devri (d/d) Motor Speed (rpm)	Çıkış Devri d/d Output Speed (rpm)	Çıkış Momenti Output Torque (Nm)	Çevrim Oranı Ratio (i)	Servis Faktörü Service Factors (f _s)	Redüktör Tipi Type
0,37 kW 0,5 HP	1400	1,5	2355,7	933,3	0,71	A 1-2 / 80 - 4 F 1-2 / 80 - 4
	1400	2,1	1682,6	666,7	0,78	
	1400	3,2	1104,2	437,5	0,84	
	1400	4,5	785,2	311,1	1,04	AA2 / 80 - 4 FA2 / 80 - 4
	1400	5,1	692,8	274,5	1,09	
	1400	6	588,9	233,3	1,12	
	1400	8,2	430,9	170,7	1,18	AA2 / 71 - 4 FA2 / 71 - 4
	1400	10	353,4	140,0	1,24	
	1400	14	252,4	100,0	1,31	
	1400	16	220,8	87,5	1,42	
	1400	18	196,3	77,8	1,59	
	900	20	176,7	45,0	1,02	A2 / 80 - 6 F2 / 80 - 6
	900	24	147,2	37,5	1,06	
	900	27	130,9	33,3	1,08	
	1400	30	117,8	46,7	1,12	A1 / 71 - 4 F1 / 71 - 4
	1400	36	98,2	38,9	1,25	
	1400	42	84,1	33,3	1,38	
	1400	48	73,6	29,2	1,51	
	1400	56	63,1	25,0	1,64	
	1400	64	55,2	21,9	1,77	
	1400	71	49,8	19,7	1,90	
	1400	77	45,9	18,2	2,03	
	1400	85	41,6	16,5	2,16	
	1400	94	37,6	14,9	2,29	
	1400	100	35,3	14,0	2,42	
	1400	110	32,1	12,7	2,55	
	1400	125	28,3	11,2	2,68	
	1400	150	23,6	9,3	2,81	
	1400	178	19,9	7,9	2,94	
	1400	210	16,8	6,7	3,07	
1400	235	15,0	6,0	3,20		
1400	285	12,4	4,9	3,33		
1400	315	11,2	4,4	3,46		
1400	350	10,1	4,0	3,59		
1400	382	9,3	3,7	3,72		
1400	420	8,4	3,3	3,85		
1400	460	7,7	3,0	3,98		
1400	510	6,9	2,7	4,11		
1400	550	6,4	2,5	4,24		
1400	620	5,7	2,3	5,60		



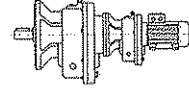
Motor Gücü Motor Power	Motor Devri (d/d) Motor Speed (rpm)	Çıkış Devri d/d Output Speed (rpm)	Çıkış Momenti Output Torque (Nm)	Çevrim Oranı Ratio (i)	Servis Faktörü Service Factors (f _s)	Redüktör Tipi Type
0,55 kW 0,75 HP	1400	1	5252,5	1400,0	1,49	A 2-3 / 80 - 4 F 2-3 / 80 - 4
	1400	1,5	3501,7	933,3	1,82	
	1400	2,5	2101,0	560,0	1,65	
	1400	4,3	1221,5	325,6	1,06	AA3 / 80 - 4 FA3 / 80 - 4
	1400	6,1	861,1	229,5	1,10	
	1400	7	750,4	200,0	1,18	AA3 / 80 - 4 FA3 / 80 - 4
	1400	9,1	577,2	153,8	1,26	
	1400	10	525,3	140,0	1,34	
	1400	12	437,7	116,7	1,42	
	1400	14	375,2	100,0	1,5	
	1400	16	328,3	87,5	1,58	
	1400	18	291,8	77,8	1,66	
	900	20	262,6	45,0	1,14	
	900	24	218,9	37,5	1,25	
	1400	30	175,1	46,7	1,02	A2 / 80 - 4 F2 / 80 - 4
	1400	40	131,3	35,0	1,35	
	1400	48	109,4	29,2	1,44	
	1400	54	97,3	25,9	1,58	
	1400	60	87,5	23,3	1,62	
	1400	75	70,0	18,7	1,68	
	1400	80	65,7	17,5	1,75	
	1400	90	58,4	15,6	1,13	A1 / 80 - 4 F1 / 80 - 4
	1400	100	52,5	14,0	1,25	
	1400	110	47,8	12,7	1,37	
	1400	120	43,8	11,7	1,49	
	1400	131	40,1	10,7	1,61	
	1400	145	36,2	9,7	1,73	
	1400	160	32,8	8,8	1,85	
	1400	180	29,2	7,8	1,97	
	1400	210	25,0	6,7	2,09	
1400	235	22,4	6,0	2,21		
1400	285	18,4	4,9	2,33		
1400	315	16,7	4,4	2,45		
1400	350	15,0	4,0	2,57		
1400	385	13,6	3,6	2,69		
1400	420	12,5	3,3	2,81		
1400	465	11,3	3,0	2,93		
1400	510	10,3	2,7	3,05		
1400	550	9,6	2,5	3,17		
1400	620	8,5	2,3	4,2		


EA-EF Helical Geared Reducers Performance Tables

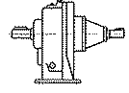
Motor Gücü Motor Power	Motor Devri (d/d) Motor Speed (rpm)	Çıkış Devri d/d Output Speed (rpm)	Çıkış Momenti Output Torque (Nm)	Çevrim Oranı Ratio (i)	Servis Faktörü Service Factors (f _s)	Redüktör Tipi Type
0,75 kW 1 HP	1400	1	7162,5	1400,0	1,08	A 2-3 / 90S - 4 F 2-3 / 90S - 4
	1400	1,5	4775,0	933,3	1,16	
	1400	2,5	2865,0	560,0	1,35	
	1400	4,3	1665,7	325,6	1,67	AA3 / 90S - 4 FA3 / 90S - 4
	1400	6,1	1174,2	229,5	1,85	
	1400	7	1023,2	200,0	1,99	AA3 / 80 - 4 FA3 / 80 - 4
	1400	9,1	787,1	153,8	2,13	
	1400	10	716,3	140,0	2,27	
	1400	12	596,9	116,7	2,41	
	1400	14	511,6	100,0	2,55	
	1400	16	447,7	87,5	2,69	
	1400	18	397,9	77,8	2,83	
	900	20	358,1	45,0	1,98	
	900	24	298,4	37,5	2,14	
	1400	30	238,8	46,7	0,90	A2 / 80 - 4 F2 / 80 - 4
	1400	40	179,1	35,0	1,00	
	1400	48	149,2	29,2	1,12	
	1400	54	132,6	25,9	1,23	
	1400	60	119,4	23,3	1,35	
	1400	75	95,5	18,7	1,54	
	1400	80	89,5	17,5	1,65	
	1400	90	79,6	15,6	1,72	
	1400	100	71,6	14,0	1,90	
	1400	110	65,1	12,7	0,92	
	1400	120	59,7	11,7	1,04	
	1400	131	54,7	10,7	1,16	
	1400	145	49,4	9,7	1,28	
	1400	160	44,8	8,8	1,4	
	1400	180	39,8	7,8	1,52	
	1400	210	34,1	6,7	1,64	
1400	235	30,5	6,0	1,76		
1400	285	25,1	4,9	1,88		
1400	315	22,7	4,4	2		
1400	350	20,5	4,0	2,12		
1400	385	18,6	3,6	2,24		
1400	420	17,1	3,3	2,36		
1400	465	15,4	3,0	2,48		
1400	510	14,0	2,7	2,6		
1400	550	13,0	2,5	2,72		
1400	620	11,6	2,3	3,9		



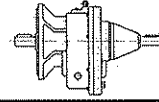
Motor Gücü Motor Power	Motor Devri (d/d) Motor Speed (rpm)	Çıkış Devri d/d Output Speed (rpm)	Çıkış Momenti Output Torque (Nm)	Çevrim Oranı Ratio (i)	Servis Faktörü Service Factors (f _s)	Redüktör Tipi Type
1,1kW 1,5 HP	900	1,5	7003,3	600,0	1,95	A 3-4 / 90L - 6 F 3-4 / 90L - 6
	900	2,1	5002,4	428,6	2,04	
	900	2,8	3751,8	321,4	2,10	
	900	4,2	2501,2	214,3	1,88	AA4 / 90L - 6 FA4 / 90L - 6
	900	5,4	1945,4	166,7	2,12	
	900	7,1	1479,6	126,8	2,25	
	1400	9,7	1083,0	144,3	1,56	AA3 / 90S - 4 FA3 / 90S - 4
	1400	12	875,4	116,7	1,67	
	1400	14	750,4	100,0	1,72	
	1400	16	656,6	87,5	1,89	
	1400	18	583,6	77,8	1,95	
	900	21	500,2	42,9	1,35	A3 / 90L - 6 F3 / 90L - 6
	900	26	404,0	34,6	1,52	
	900	28	375,2	32,1	1,65	
	1400	34	309,0	41,2	1,78	A3 / 90S - 4 F3 / 90S - 4
	1400	40	262,6	35,0	1,84	
	1400	48	218,9	29,2	1,92	
	1400	55	191,0	25,5	1,96	
	1400	61	172,2	23,0	2,01	
	1400	70	150,1	20,0	2,20	
	1400	79	133,0	17,7	2,40	
	1400	89	118,0	15,7	2,44	
	1400	95	110,6	14,7	2,56	
	1400	105	100,0	13,3	2,66	
	1400	115	91,3	12,2	1,23	A2 / 90S - 4 F2 / 90S - 4
	1400	130	80,8	10,8	1,33	
	1400	140	75,0	10,0	1,42	
	1400	155	67,8	9,0	1,51	
	1400	195	53,9	7,2	1,61	
	1400	225	46,7	6,2	1,70	
1400	251	41,9	5,6	1,80		
1400	286	36,7	4,9	1,89		
1400	318	33,0	4,4	1,98		
1400	351	29,9	4,0	2,08		
1400	390	26,9	3,6	2,17		
1400	430	24,4	3,3	2,27		
1400	475	22,1	2,9	2,36		
1400	520	20,2	2,7	2,45		
1400	575	18,3	2,4	2,55		
1400	610	17,2	2,3	3,12		



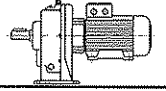
Motor Gücü Motor Power	Motor Devri (d/d) Motor Speed (rpm)	Çıkış Devri d/d Output Speed (rpm)	Çıkış Momenti Output Torque (Nm)	Çevrim Oranı Ratio (i)	Servis Faktörü Service Factors (f _s)	Redüktör Tipi Type
1,5 kW 2 HP	900	1,5	9550,0	600,0	1,94	A 3-5 / 100 - 6 F 3-5 / 100 - 6
	900	2,1	6821,4	428,6	2,02	
	900	2,8	5116,1	321,4	2,06	
	1400	4,2	3410,7	333,3	1,44	AA4 / 90S - 4 FA4 / 90S - 4
	1400	5,4	2652,8	259,3	1,52	
	1400	7,1	2017,6	197,2	1,74	
	1400	9,7	1476,8	144,3	1,82	
	1400	12	1193,8	116,7	1,89	
	1400	14	1023,2	100,0	1,92	
	1400	16	895,3	87,5	1,96	
	1400	18	795,8	77,8	1,97	
	900	21	682,1	42,9	1,10	
	900	26	551,0	34,6	1,24	
	900	28	511,6	32,1	1,45	
	1400	34	421,3	41,2	1,65	A3 / 90S - 4 F3 / 90S - 4
	1400	40	358,1	35,0	1,72	
	1400	48	298,4	29,2	1,79	
	1400	55	260,5	25,5	1,86	
	1400	61	234,8	23,0	1,93	
	1400	70	204,6	20,0	2	
	1400	79	181,3	17,7	2,07	
	1400	89	161,0	15,7	2,14	
	1400	95	150,8	14,7	2,21	
	1400	105	136,4	13,3	2,28	
	1400	115	124,6	12,2	2,35	
	1400	130	110,2	10,8	2,42	
	1400	140	102,3	10,0	2,49	
	1400	155	92,4	9,0	2,60	
	1400	195	73,5	7,2	1,04	
	1400	225	63,7	6,2	1,14	
1400	251	57,1	5,6	1,23		
1400	286	50,1	4,9	1,33		
1400	318	45,0	4,4	1,42		
1400	351	40,8	4,0	1,51		
1400	390	36,7	3,6	1,61		
1400	430	33,3	3,3	1,70		
1400	475	30,2	2,9	1,80		
1400	520	27,5	2,7	1,89		
1400	575	24,9	2,4	2,24		
1400	610	23,5	2,3	2,84		



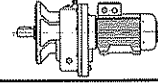
Motor Gücü Motor Power	Motor Devri (d/d) Motor Speed (rpm)	Çıkış Devri d/d Output Speed (rpm)	Çıkış Momenti Output Torque (Nm)	Çevrim Oranı Ratio (i)	Servis Faktörü Service Factors (f _s)	Redüktör Tipi Type
2,2 kW 3 HP	1400	1,5	14006,7	933,3	1,86	A 4-6 / 112 - 4 F 4-6 / 112 - 4
	1400	2,1	10004,8	666,7	1,92	
	1400	2,8	7503,6	500,0	1,96	
	1400	4,2	5002,4	333,3	1,75	A 4-5 / 100 - 4 F 4-5 / 100 - 4
	1400	6	3501,7	233,3	1,82	
	1400	7,1	2959,2	197,2	1,65	
	1400	9,2	2283,7	152,2	1,73	
	1400	10,4	2020,2	134,6	1,81	
	1400	12	1750,8	116,7	1,89	
	1400	14	1500,7	100,0	1,97	
	1400	18	1167,2	77,8	2,05	
	900	22	955,0	40,9	1,32	
	900	27	778,1	33,3	1,51	F4 / 112 - 6
	1400	30	700,3	46,7	1,74	A4 / 100 - 4 F4 / 100 - 4
	1400	35	600,3	40,0	1,74	
	1400	42	500,2	33,3	1,81	
	1400	48	437,7	29,2	1,88	
	1400	56	375,2	25,0	1,95	
	1400	64	328,3	21,9	2,02	
	1400	72	291,8	19,4	2,09	
	1400	80	262,6	17,5	2,16	
	1400	90	233,4	15,6	2,32	
	1400	100	210,1	14,0	2,45	
	1400	110	191,0	12,7	1,58	A3 / 100 - 4 F3 / 100 - 4
	1400	122	172,2	11,5	1,66	
	1400	134	156,8	10,4	1,74	
	1400	151	139,1	9,3	1,82	
	1400	164	128,1	8,5	1,9	
	1400	211	99,6	6,6	1,98	
	1400	250	84,0	5,6	2,06	
1400	270	77,8	5,2	2,14		
1400	305	68,9	4,6	2,22		
1400	340	61,8	4,1	2,3		
1400	382	55,0	3,7	2,38		
1400	423	49,7	3,3	2,46		
1400	468	44,9	3,0	2,54		
1400	510	41,2	2,7	2,62		
1400	550	38,2	2,5	2,7		
1400	615	34,2	2,3	3,24		


EA-EF Helical Geared Reducers Performance Tables

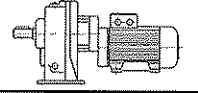
Motor Gücü Motor Power	Motor Devri (d/d) Motor Speed (rpm)	Çıkış Devri d/d Output Speed (rpm)	Çıkış Momenti Output Torque (Nm)	Çevrim Oranı Ratio (i)	Servis Faktörü Service Factors (f _s)	Redüktör Tipi Type
3 kW 4 HP	1400	1,5	19100,0	933,3	0,91	A 4-6 / 132M - 4 F 4-6 / 132M - 4
	1400	2,1	13642,9	666,7	0,96	
	1400	2,8	10232,1	500,0	0,99	
	1400	4,2	6821,4	333,3	1,24	A 4-5 / 100 - 4 F 4-5 / 100 - 4
	1400	6	4775,0	233,3	1,46	
	1400	7,1	4035,2	197,2	1,32	
	1400	9,2	3114,1	152,2	1,41	
	1400	10,4	2754,8	134,6	1,45	
	1400	12	2387,5	116,7	1,48	
	1400	14	2046,4	100,0	1,54	
	1400	18	1591,7	77,8	1,65	
	900	22	1302,3	40,9	1,56	
	900	27	1061,1	33,3	1,78	
	1400	30	955,0	46,7	1,12	A 4 / 100 - 4 F 4 / 100 - 4
	1400	35	818,6	40,0	1,22	
	1400	42	682,1	33,3	1,31	
	1400	48	596,9	29,2	1,41	
	1400	56	511,6	25,0	1,50	
	1400	64	447,7	21,9	1,60	
	1400	72	397,9	19,4	1,70	
	1400	80	358,1	17,5	1,79	
	1400	90	318,3	15,6	1,89	
	1400	100	286,5	14,0	1,98	
	1400	110	260,5	12,7	2,08	
	1400	122	234,8	11,5	2,18	
	1400	134	213,8	10,4	2,27	
	1400	151	189,7	9,3	2,37	
	1400	164	174,7	8,5	0,96	
	1400	211	135,8	6,6	1,08	
	1400	250	114,6	5,6	1,2	
1400	270	106,1	5,2	1,32		
1400	305	93,9	4,6	1,44		
1400	340	84,3	4,1	1,56		
1400	382	75,0	3,7	1,68		
1400	423	67,7	3,3	1,8		
1400	468	61,2	3,0	1,92		
1400	510	56,2	2,7	2,04		
1400	550	52,1	2,5	2,16		
1400	615	46,6	2,3	2,28		



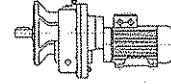
Motor Gücü Motor Power	Motor Devri (d/d) Motor Speed (rpm)	Çıkış Devri d/d Output Speed (rpm)	Çıkış Momenti Output Torque (Nm)	Çevrim Oranı Ratio (i)	Servis Faktörü Service Factors (f _s)	Redüktör Tipi Type
4 kW 5,5 HP	1400	1,5	25466,7	933,3	0,84	A 5-6 / 132 - 4 F 5-6 / 132 - 4
	1400	2,1	18190,5	666,7	0,92	
	1400	2,8	13642,9	500,0	0,95	
	1400	4,2	9095,2	333,3	1,21	A 5-6 / 112 - 4 F 5-6 / 112 - 4
	1400	6	6366,7	233,3	1,35	
	1400	7,1	5380,3	197,2	2,13	AA6 / 112 - 4
	1400	9,2	4152,2	152,2	2,25	
	1400	10,4	3673,1	134,6	2,32	
	1400	12	3183,3	116,7	2,48	
	1400	14	2728,6	100,0	2,56	
	1400	18	2122,2	77,8	2,63	
	900	22	1736,4	40,9	1,30	A5 / 132M - 6 F5 / 132M - 6
	900	27	1414,8	33,3	1,44	
	1400	30	1273,3	46,7	1,52	A5 / 112 - 4 F5 / 112 - 4
	1400	35	1091,4	40,0	1,66	
	1400	42	909,5	33,3	1,71	
	1400	48	795,8	29,2	1,84	
	1400	56	682,1	25,0	1,95	
	1400	64	596,9	21,9	2,11	
	1400	72	530,6	19,4	2,21	
	1400	80	477,5	17,5	2,34	
	1400	90	424,4	15,6	2,46	
	1400	100	382,0	14,0	2,54	
	1400	110	347,3	12,7	2,68	
	1400	122	313,1	11,5	2,73	
	1400	134	285,1	10,4	1,53	A4 / 112 - 4 F4 / 112 - 4
	1400	151	253,0	9,3	1,6	
	1400	164	232,9	8,5	1,67	
	1400	211	181,0	6,6	1,74	
	1400	250	152,8	5,6	1,81	
1400	270	141,5	5,2	1,88		
1400	305	125,2	4,6	1,95		
1400	340	112,4	4,1	2,02		
1400	382	100,0	3,7	2,09		
1400	423	90,3	3,3	2,16		
1400	468	81,6	3,0	2,23		
1400	510	74,9	2,7	2,3		
1400	550	69,5	2,5	2,37		
1400	615	62,1	2,3	3,4		



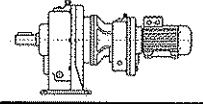
Motor Gücü Motor Power	Motor Devri (d/d) Motor Speed (rpm)	Çıkış Devri d/d Output Speed (rpm)	Çıkış Momenti Output Torque (Nm)	Çevrim Oranı Ratio (i)	Servis Faktörü Service Factors (f _s)	Redüktör Tipi Type
5,5 kW 7,5 HP	1400	2,2	23875,0	636,4	1,2	A 6-7 / 132M - 4
	1400	3,6	14590,3	388,9	1,35	F 6-7 / 132M - 4
	1400	5	10505,0	280,0	2,1	A 6-7 / 132S - 4 F 6-7 / 132S - 4
	1400	6,5	8080,8	215,4	2,24	
	1400	8	6565,6	175,0	2,41	
	1400	9	5836,1	155,6	1,89	AA7 / 132S - 4
	1400	10	5252,5	140,0	2,1	
	1400	12	4377,1	116,7	2,52	
	1400	14	3751,8	100,0	2,64	
	1400	16	3282,8	87,5	2,71	
	1400	18	2918,1	77,8	2,84	
	900	21	2501,2	42,9	1,62	
	900	27	1945,4	33,3	1,74	F6 / 132M - 6
	1400	36	1459,0	38,9	1,82	A6 / 132S - 4 F6 / 132S - 4
	1400	41	1281,1	34,1	1,91	
	1400	50	1050,5	28,0	2,05	
	1400	62	847,2	22,6	2,24	
	1400	71	739,8	19,7	2,36	
	1400	83	632,8	16,9	2,47	A5 / 132S - 4 F5 / 132S - 4
	1400	95	552,9	14,7	1,83	
	1400	104	505,0	13,5	1,97	
	1400	116	452,8	12,1	2,11	
	1400	128	410,4	10,9	2,25	
	1400	142	369,9	9,9	2,39	
	1400	156	336,7	9,0	2,53	
	1400	164	320,3	8,5	2,67	
	1400	178	295,1	7,9	2,81	
	1400	202	260,0	6,9	2,95	
	1400	224	234,5	6,3	3,09	
	1400	246	213,5	5,7	3,23	
1400	284	184,9	4,9	3,37		
1400	302	173,9	4,6	3,51		
1400	348	150,9	4,0	3,65		
1400	379	138,6	3,7	3,79		
1400	418	125,7	3,3	3,93		
1400	475	110,6	2,9	4,07		
1400	540	97,3	2,6	4,21		
1400	630	83,4	2,2	4,35		



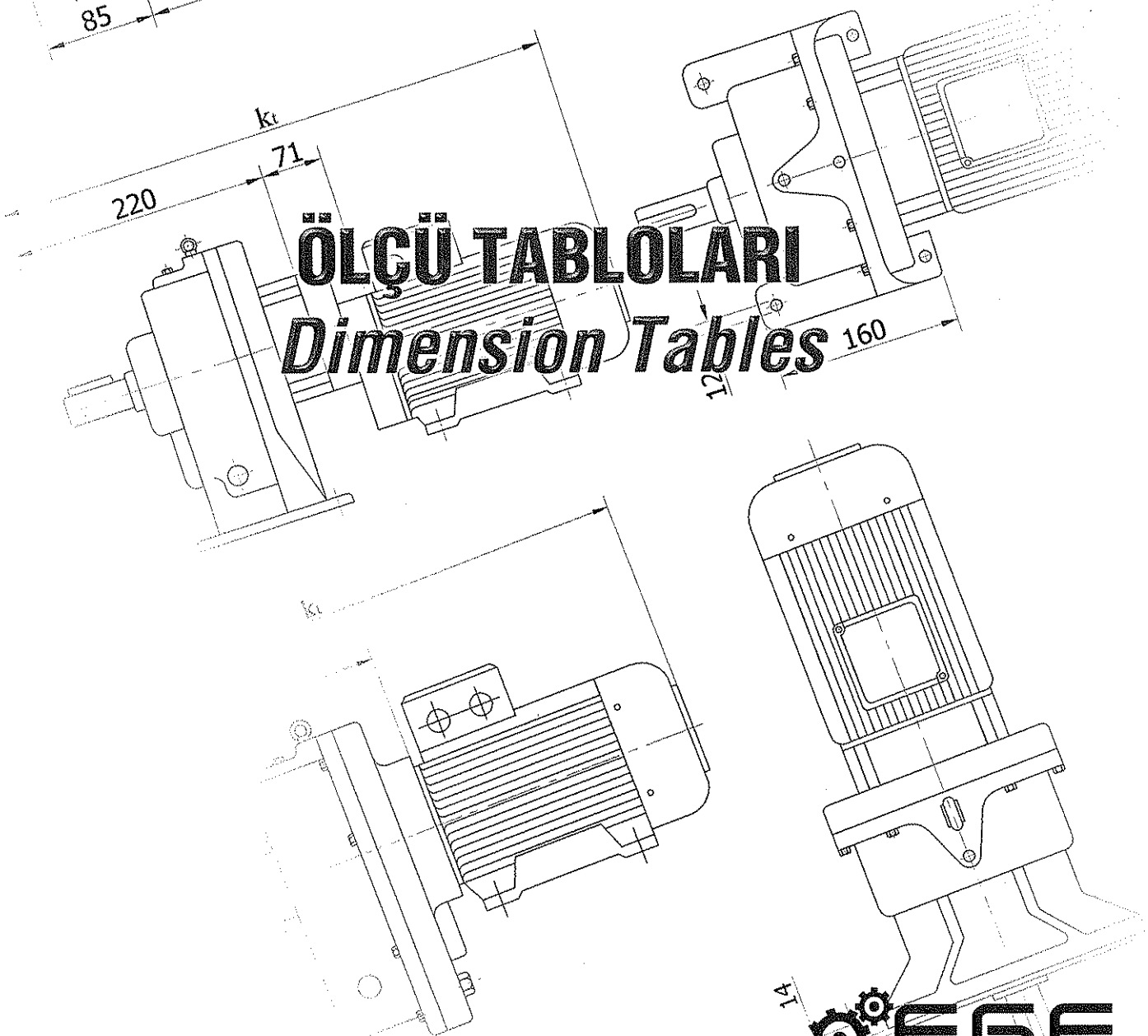
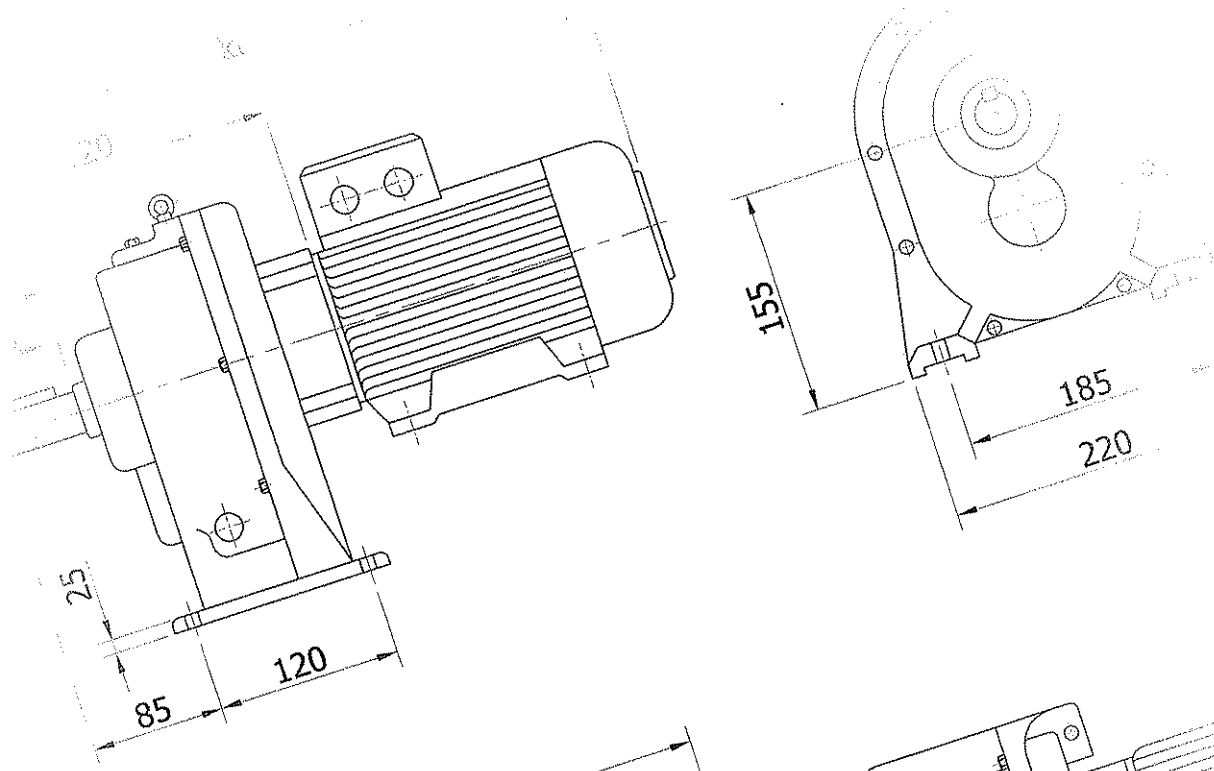
Motor Gücü Motor Power	Motor Devri (d/d) Motor Speed (rpm)	Çıkış Devri d/d Output Speed (rpm)	Çıkış Momenti Output Torque (Nm)	Çevrim Oranı Ratio (i)	Servis Faktörü Service Factors (f _s)	Redüktör Tipi Type
7,5 kW 10 HP	1400	3	23875,0	466,7	0,92	A 6-7 / 132M - 4 F 6-7 / 132M - 4
	1400	4	17906,3	350,0	0,98	
	1400	5	14325,0	280,0	1,01	
	1400	6	11937,5	233,3	1,04	
	1400	8	8953,1	175,0	1,24	AA7 / 132M - 4
	1400	9	7958,3	155,6	1,36	
	1400	10	7162,5	140,0	1,42	
	1400	12	5968,8	116,7	1,62	
	1400	14	5116,1	100,0	1,84	
	1400	16	4476,6	87,5	1,96	
	1400	18	3979,2	77,8	2,02	
	900	21	3410,7	42,9	1,24	A6 / 160M - 6
	900	27	2652,8	33,3	1,45	F6 / 160M - 6
	1400	36	1989,6	38,9	1,64	A6 / 132M - 4 F6 / 132M - 4
	1400	41	1747,0	34,1	1,77	
	1400	50	1432,5	28,0	1,9	
	1400	62	1155,2	22,6	2,03	
	1400	71	1008,8	19,7	2,16	
	1400	83	863,0	16,9	2,29	
	1400	95	753,9	14,7	2,42	
	1400	104	688,7	13,5	2,66	
	1400	116	617,5	12,1	2,74	
	1400	128	559,6	10,9	2,86	
	1400	142	504,4	9,9	2,91	
	1400	156	459,1	9,0	2,02	
	1400	164	436,7	8,5	1,77	A5 / 132M - 4 F5 / 132M - 4
	1400	178	402,4	7,9	1,94	
	1400	202	354,6	6,9	2,11	
	1400	224	319,8	6,3	2,28	
	1400	246	291,2	5,7	2,45	
	1400	284	252,2	4,9	2,62	
	1400	302	237,2	4,6	2,79	
1400	348	205,8	4,0	2,96		
1400	379	189,0	3,7	3,13		
1400	418	171,4	3,3	3,3		
1400	475	150,8	2,9	3,47		
1400	540	132,6	2,6	3,64		
1400	630	113,7	2,2	3,81		

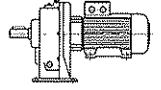


Motor Gücü Motor Power	Motor Devri (d/d) Motor Speed (rpm)	Çıkış Devri d/d Output Speed (rpm)	Çıkış Momenti Output Torque (Nm)	Çevrim Oranı Ratio (i)	Servis Faktörü Service Factors (f _s)	Redüktör Tipi Type	
11kW 15 HP	900	21	5002,4	42,9	1,34	A7 / 160L - 6	
	900	26	4040,4	34,6	1,54	F7 / 160L - 6	
	1400	34	3089,7	41,2	1,68	A7 / 160M - 4 F7 / 160M - 4	
	1400	42	2501,2	33,3	1,79		
	1400	54	1945,4	25,9	1,9		
	1400	62	1694,4	22,6	2,01		
	1400	71	1479,6	19,7	2,12		
	1400	83	1265,7	16,9	2,23		
	1400	95	1105,8	14,7	2,34		
	1400	105	1000,5	13,3	2,47		
	1400	117	897,9	12,0	1,57		A6 / 160M - 4 F6 / 160M - 4
	1400	141	745,0	9,9	1,7		
	1400	148	709,8	9,5	1,83		
	1400	167	629,0	8,4	1,96		
	1400	186	564,8	7,5	2,09		
	1400	214	490,9	6,5	2,22		
	1400	241	435,9	5,8	2,35		
	1400	275	382,0	5,1	2,48		
	1400	305	344,4	4,6	2,61		
	1400	341	308,1	4,1	2,74		
15 kW 20 HP	900	21	6821,4	42,9	1,21	A7 / 180L - 6	
	900	26	5509,6	34,6	1,10	F7 / 180L - 6	
	1400	34	4213,2	41,2	1,41	A7 / 160L - 4 F7 / 160L - 4	
	1400	42	3410,7	33,3	1,50		
	1400	54	2652,8	25,9	1,59		
	1400	62	2310,5	22,6	1,68		
	1400	71	2017,6	19,7	1,77		
	1400	83	1725,9	16,9	1,86		
	1400	95	1507,9	14,7	1,95		
	1400	105	1364,3	13,3	2,04		
	1400	117	1224,4	12,0	2,13		
	1400	141	1016,0	9,9	2,22		
	1400	148	967,9	9,5	2,31		
	1400	167	857,8	8,4	2,40		
	1400	186	770,2	7,5	2,49		
	1400	214	669,4	6,5	0,86	A6 / 160L - 4 F6 / 160L - 4	
	1400	241	594,4	5,8	0,94		
	1400	275	520,9	5,1	1,02		
	1400	305	469,7	4,6	1,10		
	1400	341	420,1	4,1	1,18		
1400	407	352,0	3,4	1,26			
1400	428	334,7	3,3	1,34			
1400	490	292,3	2,9	1,42			

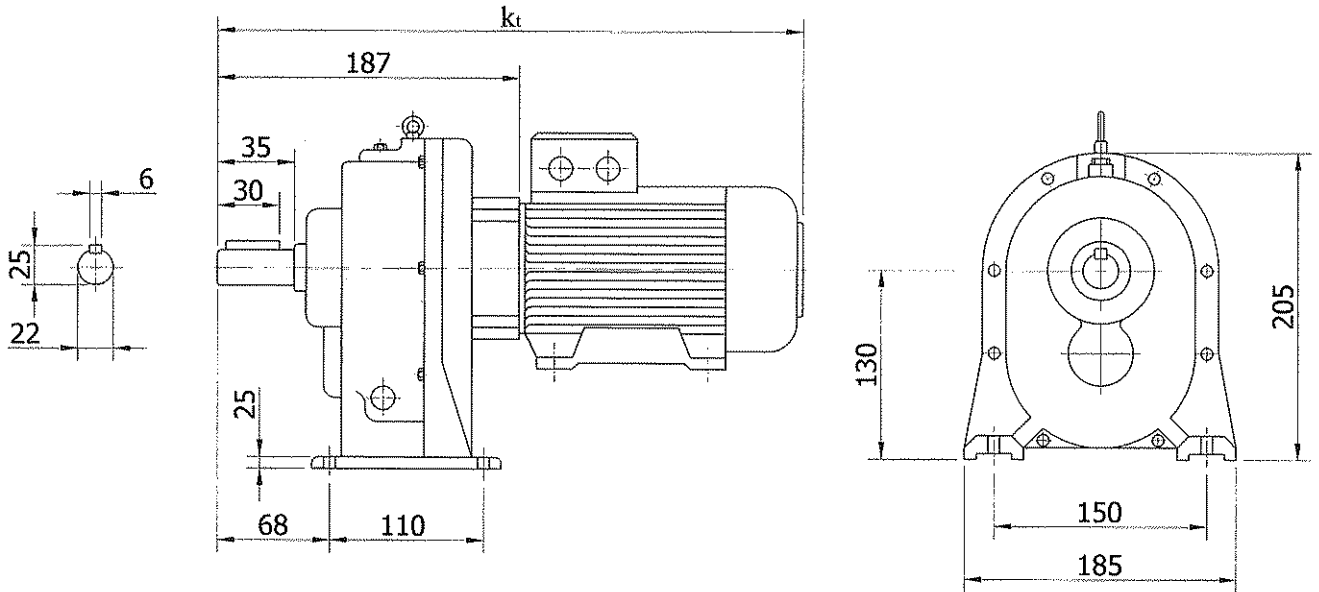

EA-EF Helical Geared Reducers Performance Tables

Motor Gücü Motor Power	Motor Devri (d/d) Motor Speed (rpm)	Çıkış Devri d/d Output Speed (rpm)	Çıkış Momenti Output Torque (Nm)	Çevrim Oranı Ratio (i)	Servis Faktörü Service Factors (f _s)	Redüktör Tipi Type		
18,5 kW 25 HP	1400	35	5047,9	40,0	1,14	A7 / 180M - 4 F7 / 180M - 4		
	1400	41	4309,1	34,1	1,26			
	1400	49	3605,6	28,6	1,38			
	1400	58	3046,1	24,1	1,5			
	1400	64	2760,5	21,9	1,62			
	1400	78	2265,1	17,9	1,74			
	1400	86	2054,4	16,3	1,86			
	1400	94	1879,5	14,9	1,98			
	1400	105	1682,6	13,3	2,1			
	1400	117	1510,0	12,0	2,22			
	1400	141	1253,0	9,9	2,34			
	1400	162	1090,6	8,6	2,46			
	1400	184	960,2	7,6	2,58			
	1400	205	861,8	6,8	2,7			
	1400	224	788,7	6,3	2,82			
	1400	254	695,6	5,5	2,94			
		1400	282	626,5	5,0		0,89	A6 / 180M - 4
		1400	315	560,9	4,4		1,14	F6 / 180M - 4
	22 kW 30 HP	1400	35	6002,9	40,0		1,02	A7 / 180M - 4a F7 / 180M - 4a
		1400	41	5124,4	34,1		1,10	
1400		49	4287,8	28,6	1,18			
1400		58	3622,4	24,1	1,26			
1400		64	3282,8	21,9	1,34			
1400		78	2693,6	17,9	1,42			
1400		86	2443,0	16,3	1,50			
1400		94	2235,1	14,9	1,58			
1400		105	2001,0	13,3	1,66			
1400		117	1795,7	12,0	1,74			
1400		141	1490,1	9,9	1,82			
1400		162	1296,9	8,6	1,90			
1400		184	1141,8	7,6	1,98			
1400		205	1024,9	6,8	2,06			
1400		250	840,4	5,6	2,14			
1400		282	745,0	5,0	2,22			
		1400	315	667,0	4,4	0,84	A6 / 180M - 4a	
		1400	420	500,2	3,3	0,92	F6 / 180M - 4a	
30 kW 40 HP		1400	85	3370,6	16,5	1,21	A7 / 200L - 4a F7 / 200L - 4a	
		1400	96	2984,4	14,6	1,28		
	1400	107	2677,6	13,1	1,35			
	1400	114	2513,2	12,3	1,42			
	1400	130	2203,8	10,8	1,49			
	1400	145	1975,9	9,7	1,56			
	1400	160	1790,6	8,8	1,63			
	1400	180	1591,7	7,8	1,70			
	1400	200	1432,5	7,0	1,77			
	1400	220	1302,3	6,4	1,84			
	1400	250	1146,0	5,6	1,91			
	1400	275	1041,8	5,1	1,98			

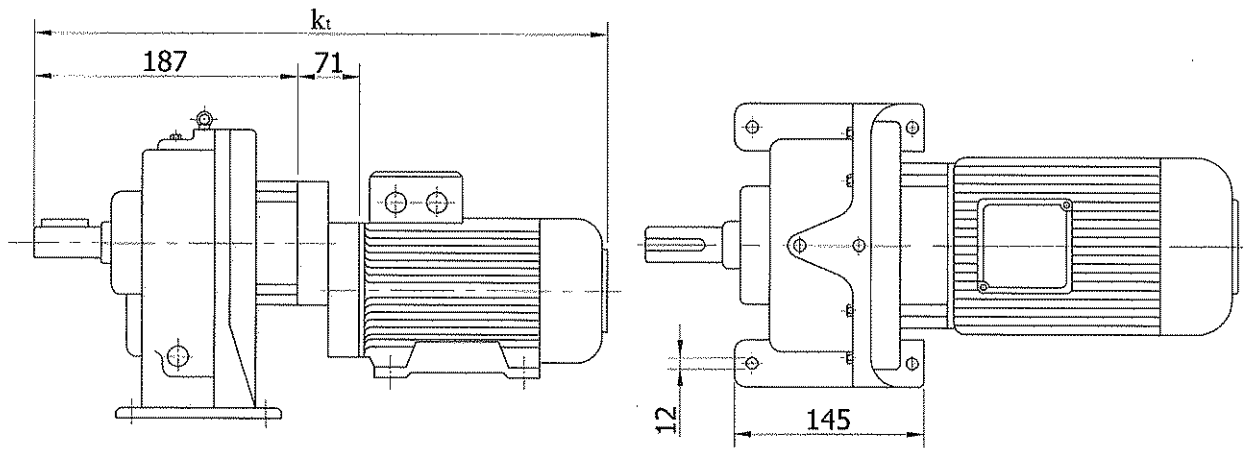




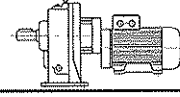
- A1-



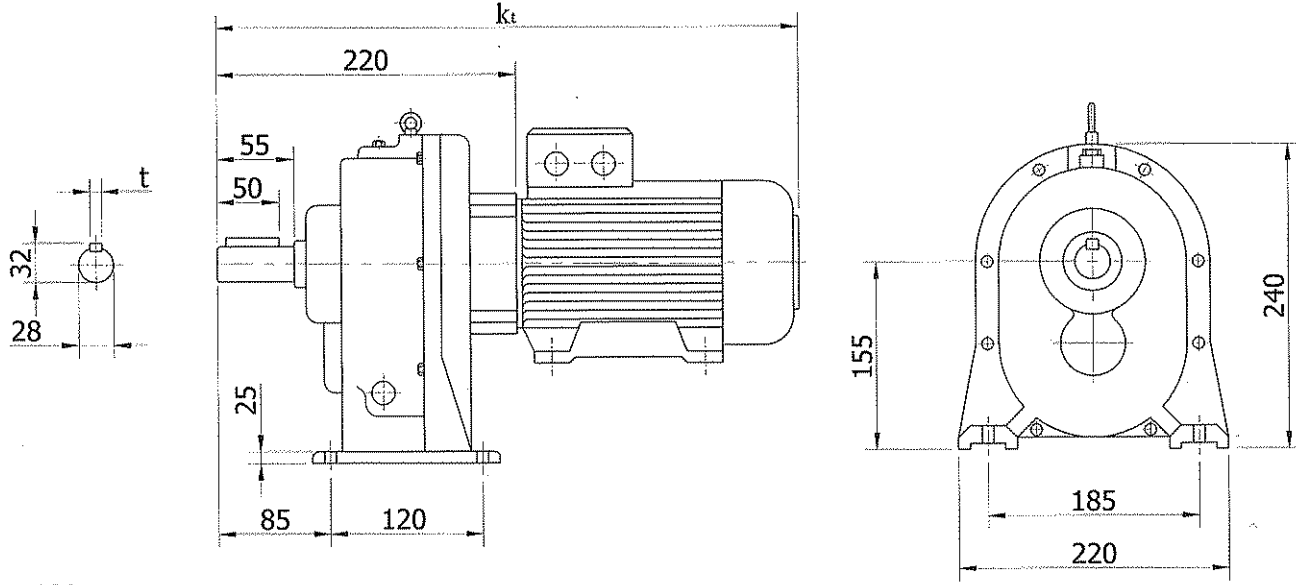
- AA1-



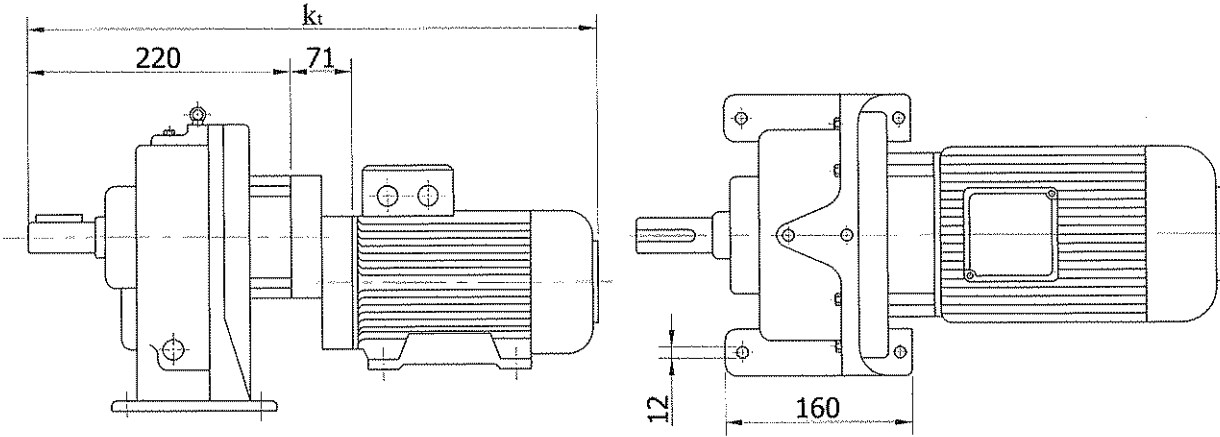
"k_t" Motorun Gücü ve Devir Sayısına Bağlı Olarak Değişmektedir.
"k_t" Varies According to the Motor Power and R.P.M.



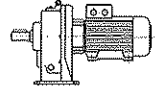
- A2-



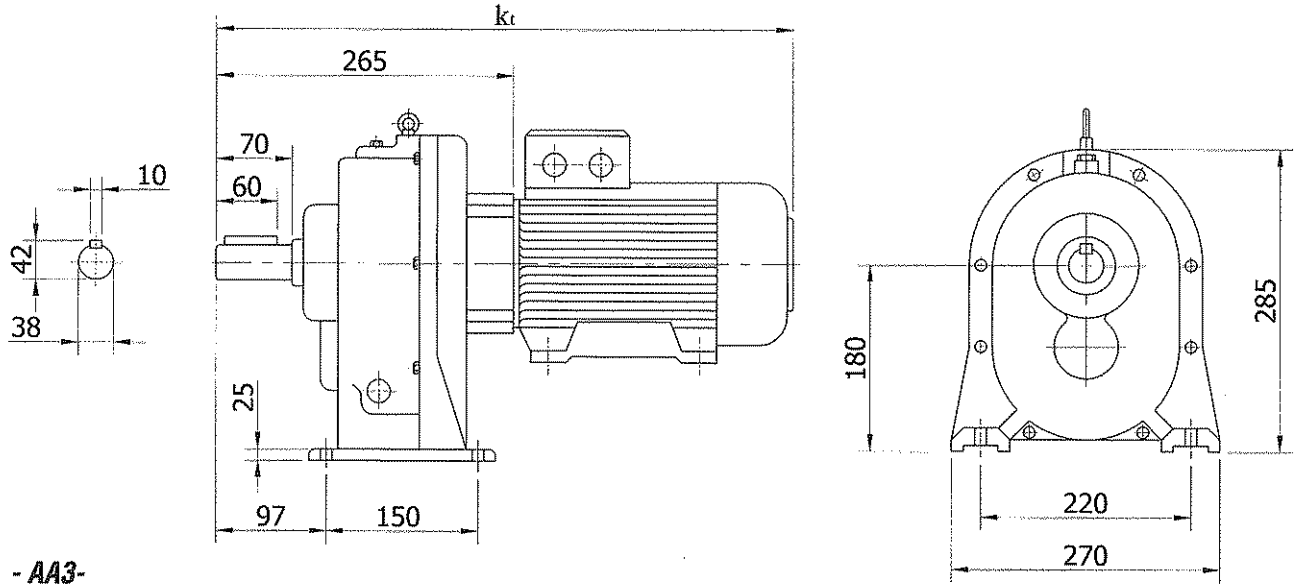
- AA2-



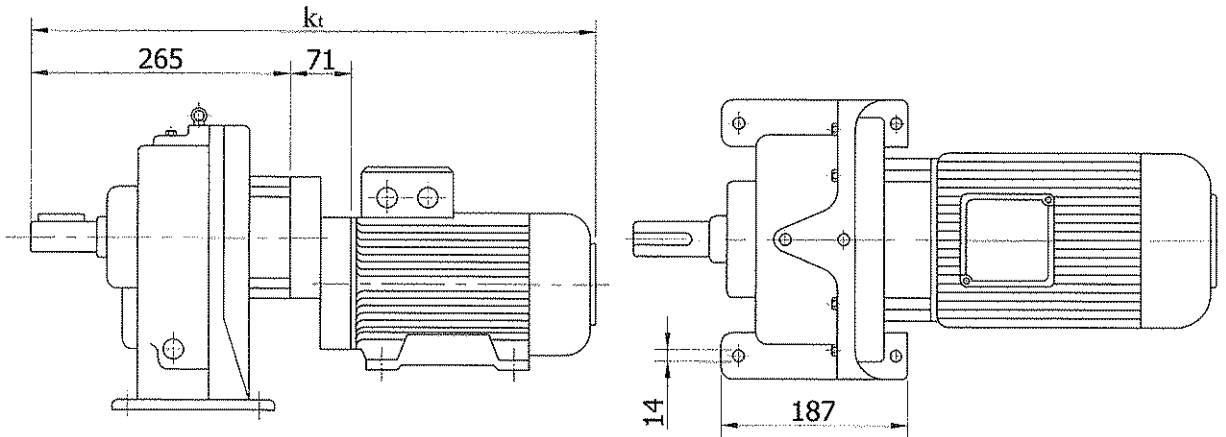
"k_t" Motorun Gücü ve Devir Sayısına Bağlı Olarak Değişmektedir.
"k_t" Varies According to the Motor Power and R.P.M.



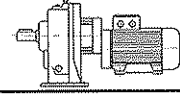
- A3-



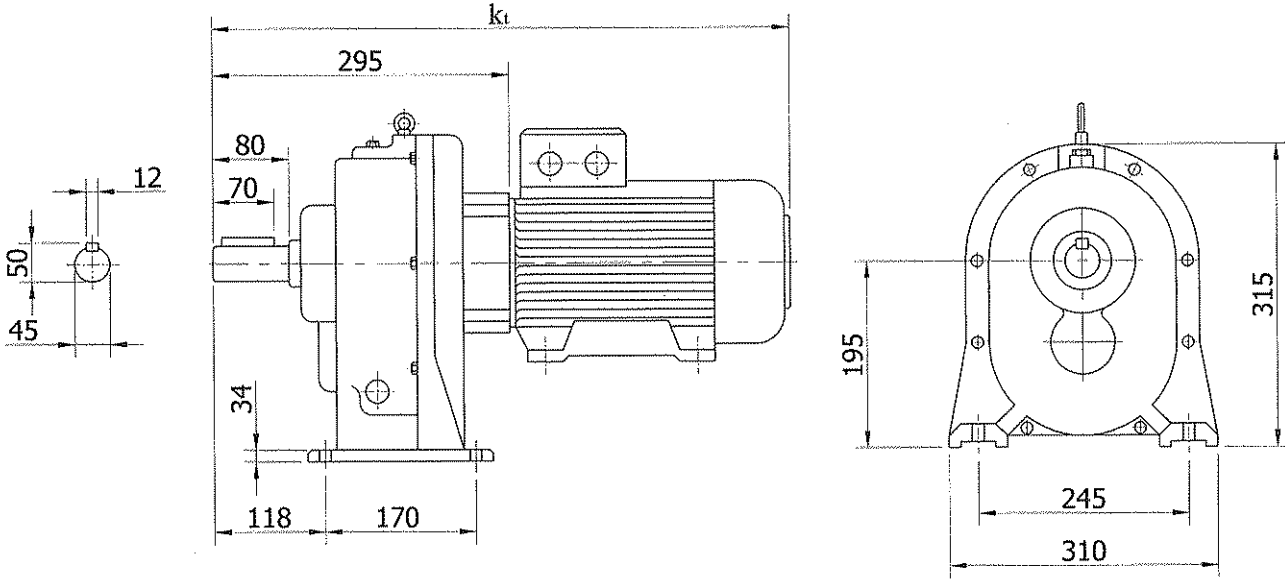
- AA3-



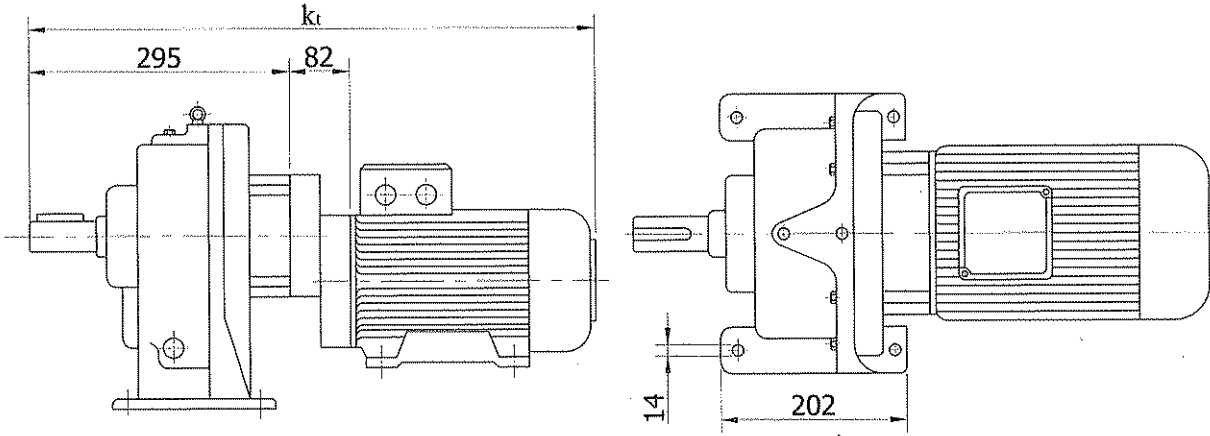
" k_t " Motorun Gücü ve Devir Sayısına Bağlı Olarak Değişmektedir.
" k_t " Varies According to the Motor Power and R.P.M.



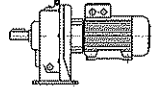
- A4-



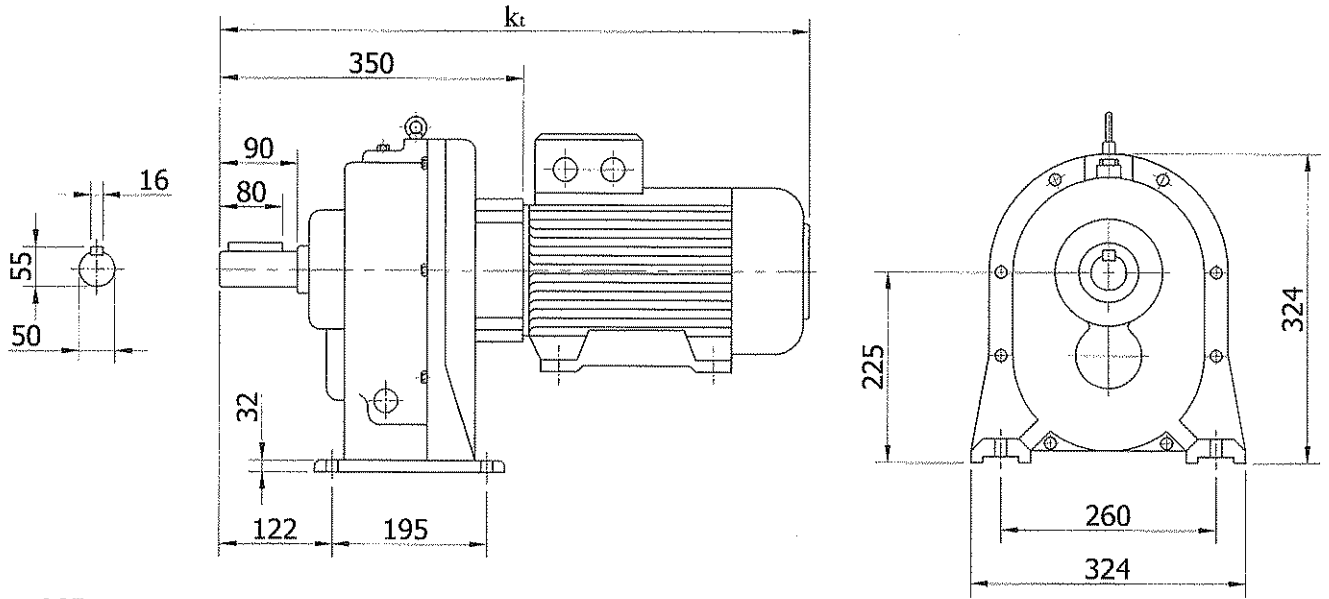
- AA4-



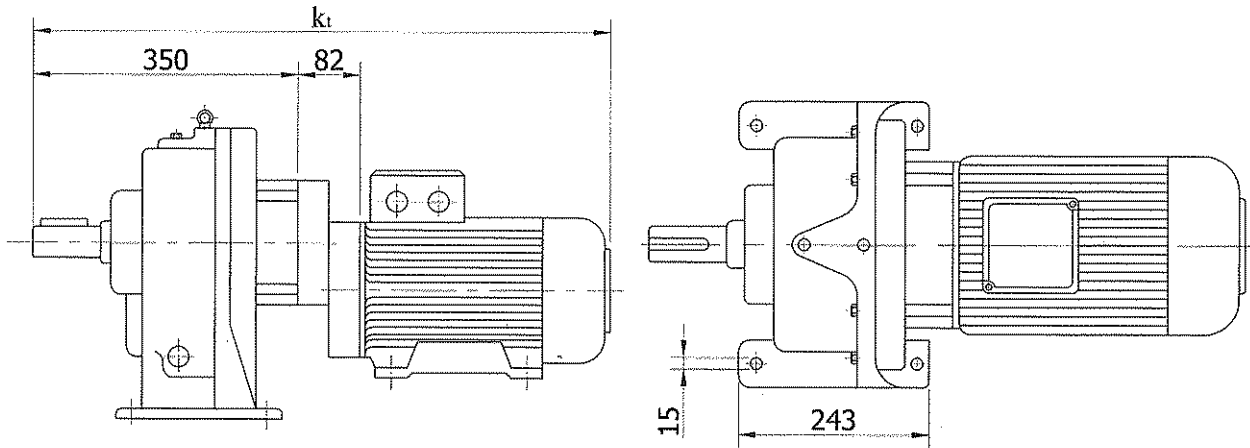
" k_t " Motorun Gücü ve Devir Sayısına Bağlı Olarak Değişmektedir.
" k_t " Varies According to the Motor Power and R.P.M.



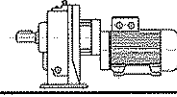
- A5-



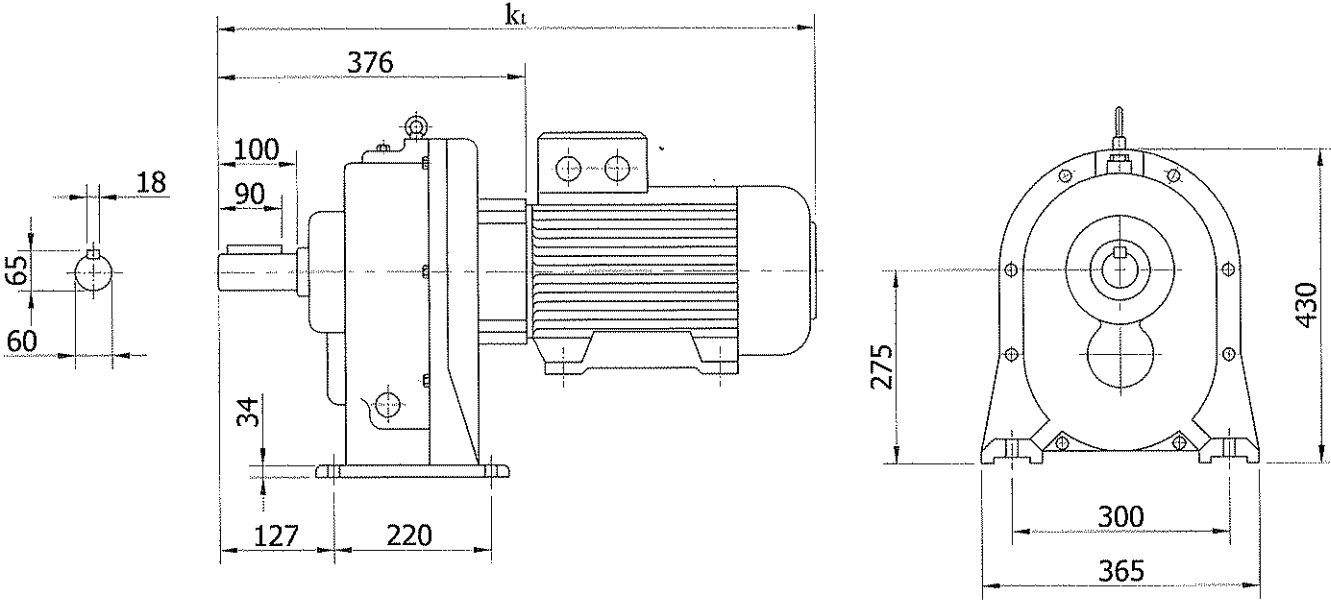
- AA5-



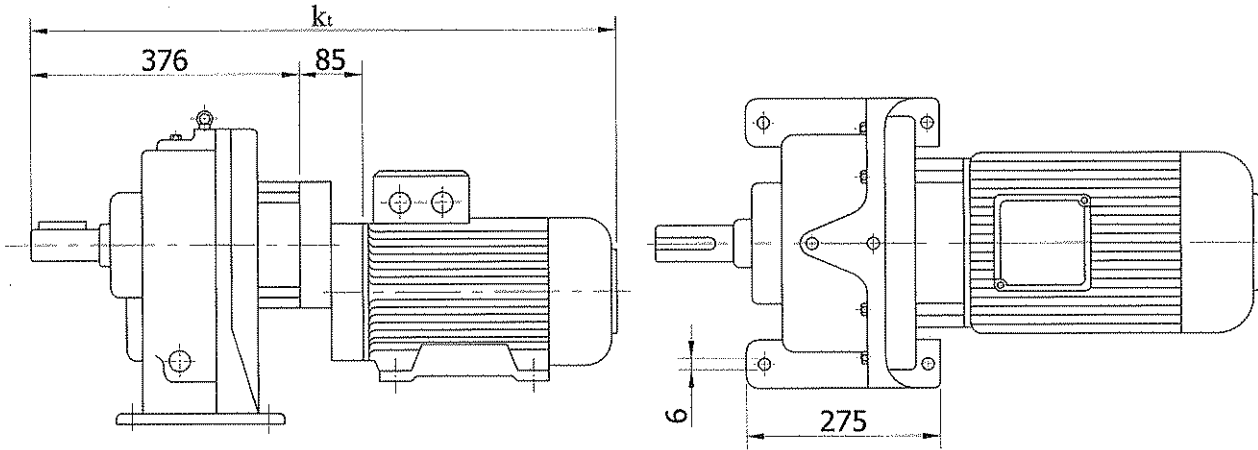
" k_t " Motorun Gücü ve Devir Sayısına Bağlı Olarak Değişmektedir.
" k_t " Varies According to the Motor Power and R.P.M.



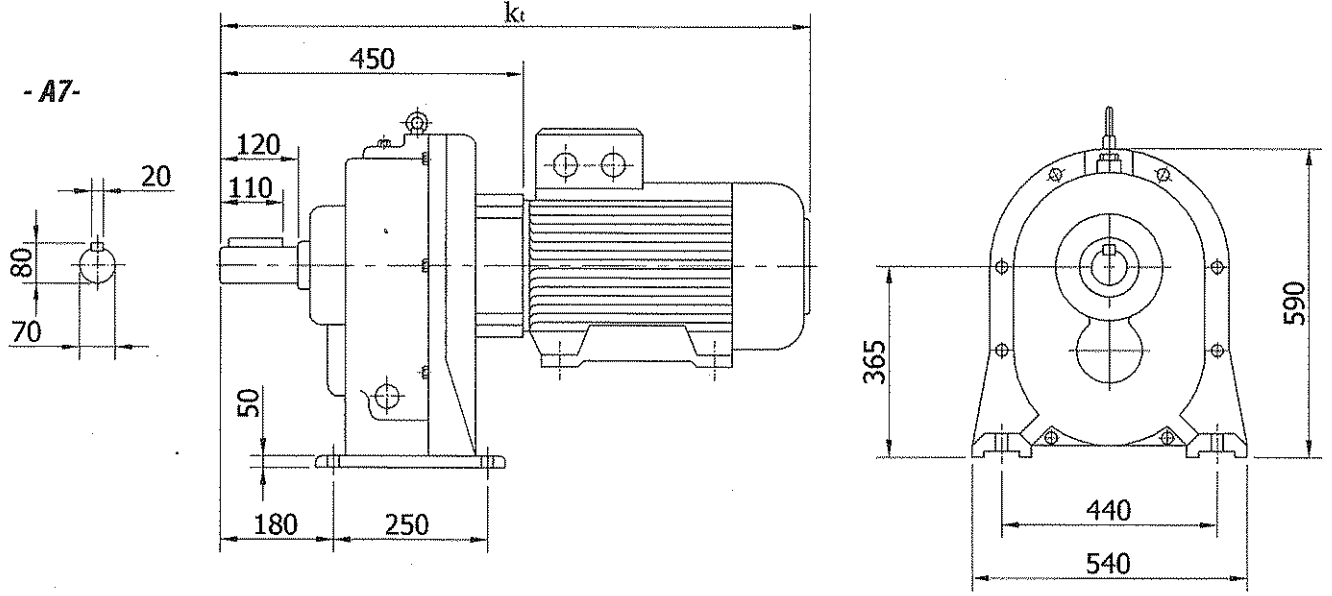
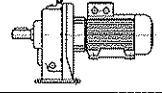
- A6-



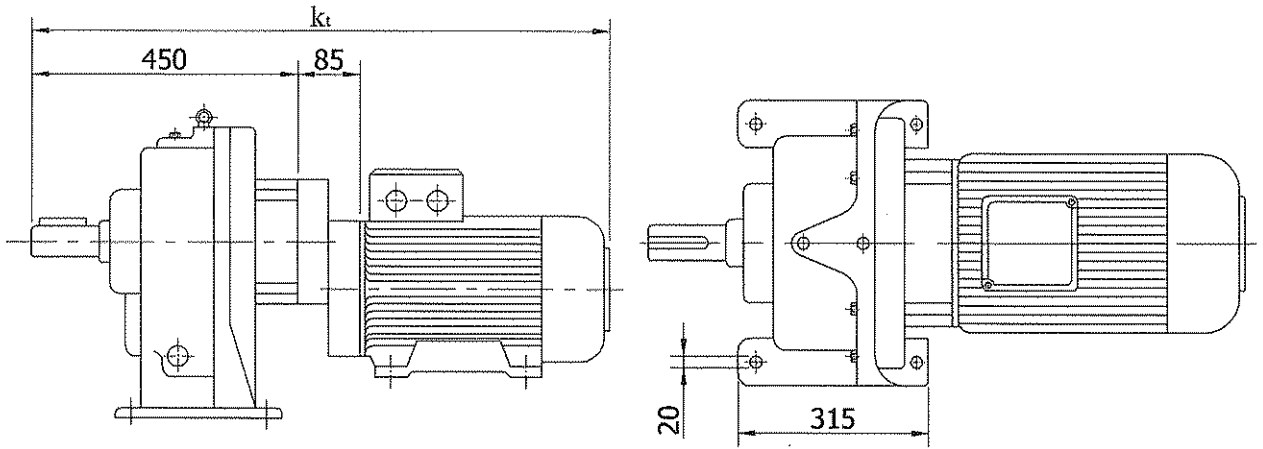
- AA6-



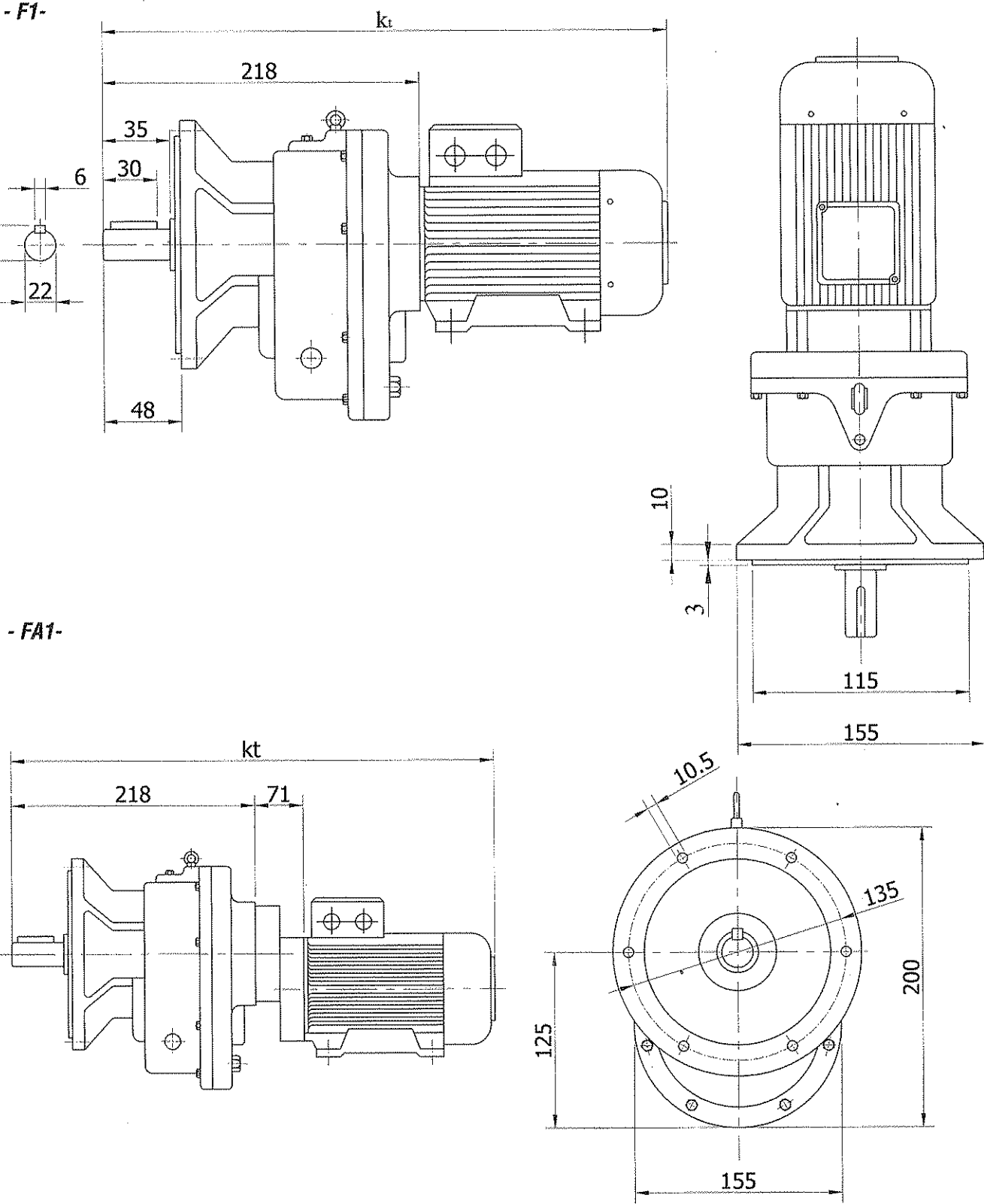
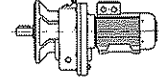
" k_t " Motorun Gücü ve Devir Sayısına Bağlı Olarak Değişmektedir.
" k_t " Varies According to the Motor Power and R.P.M.



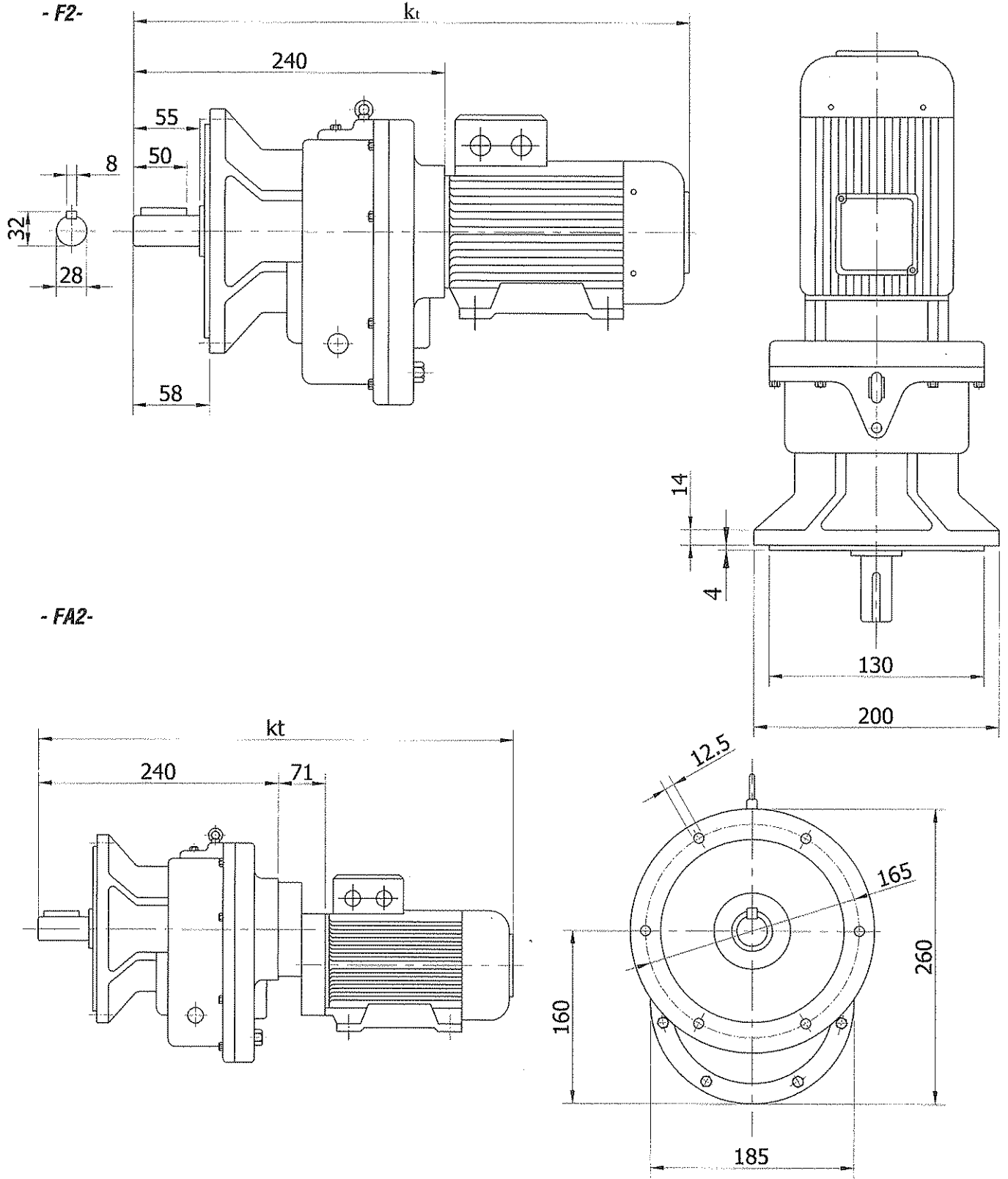
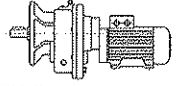
- AA7-



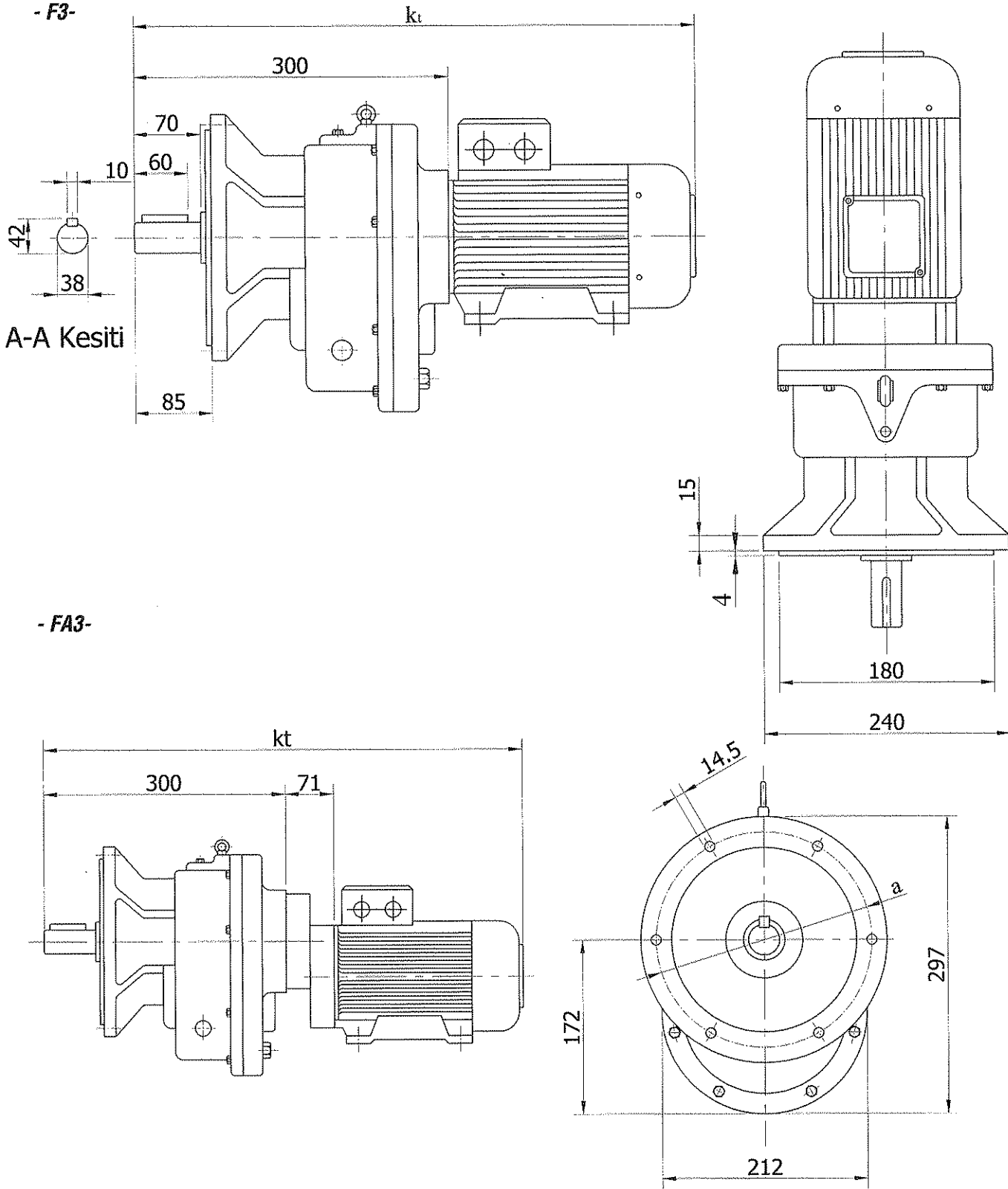
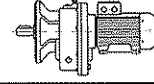
" k_t " Motorun Gücü ve Devir Sayısına Bağlı Olarak Değişmektedir.
" k_t " Varies According to the Motor Power and R.P.M.



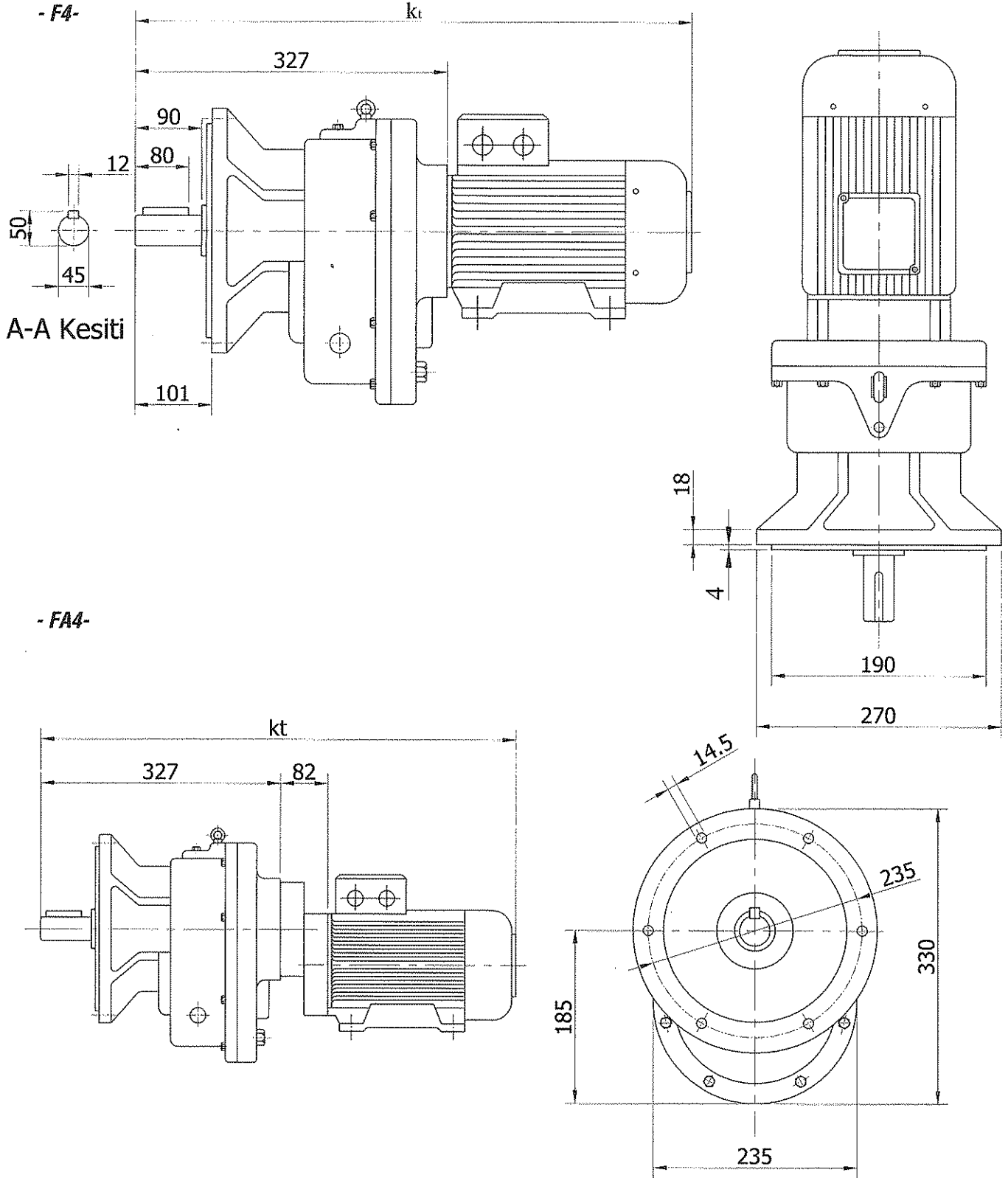
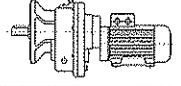
" k_t " Motorun Gücü ve Devir Sayısına Bağlı Olarak Değişmektedir.
" k_t " Varies According to the Motor Power and R.P.M.



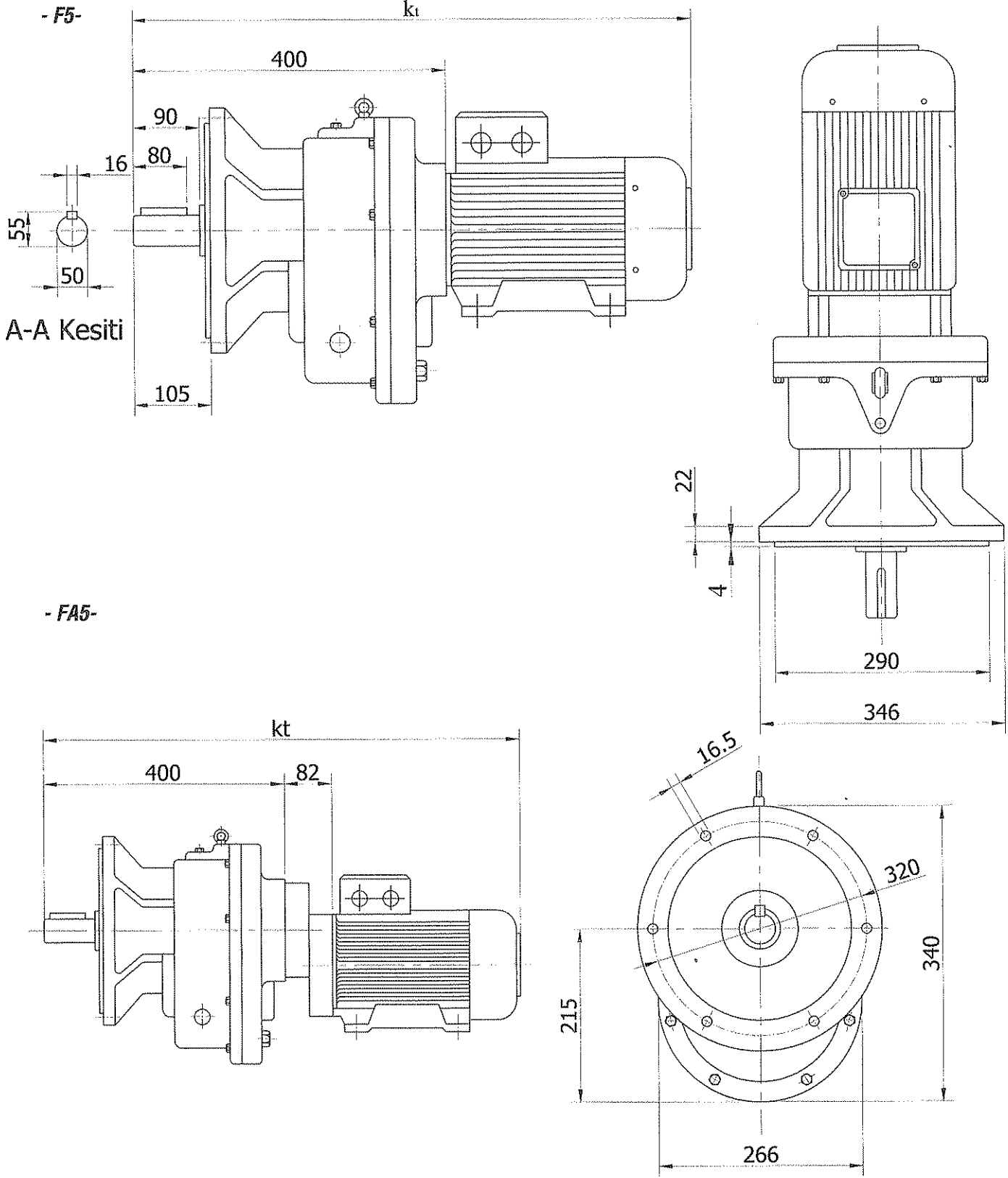
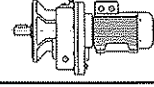
" k_t " Motorun Gücü ve Devir Sayısına Bağlı Olarak Değişmektedir.
" k_t " Varies According to the Motor Power and R.P.M.



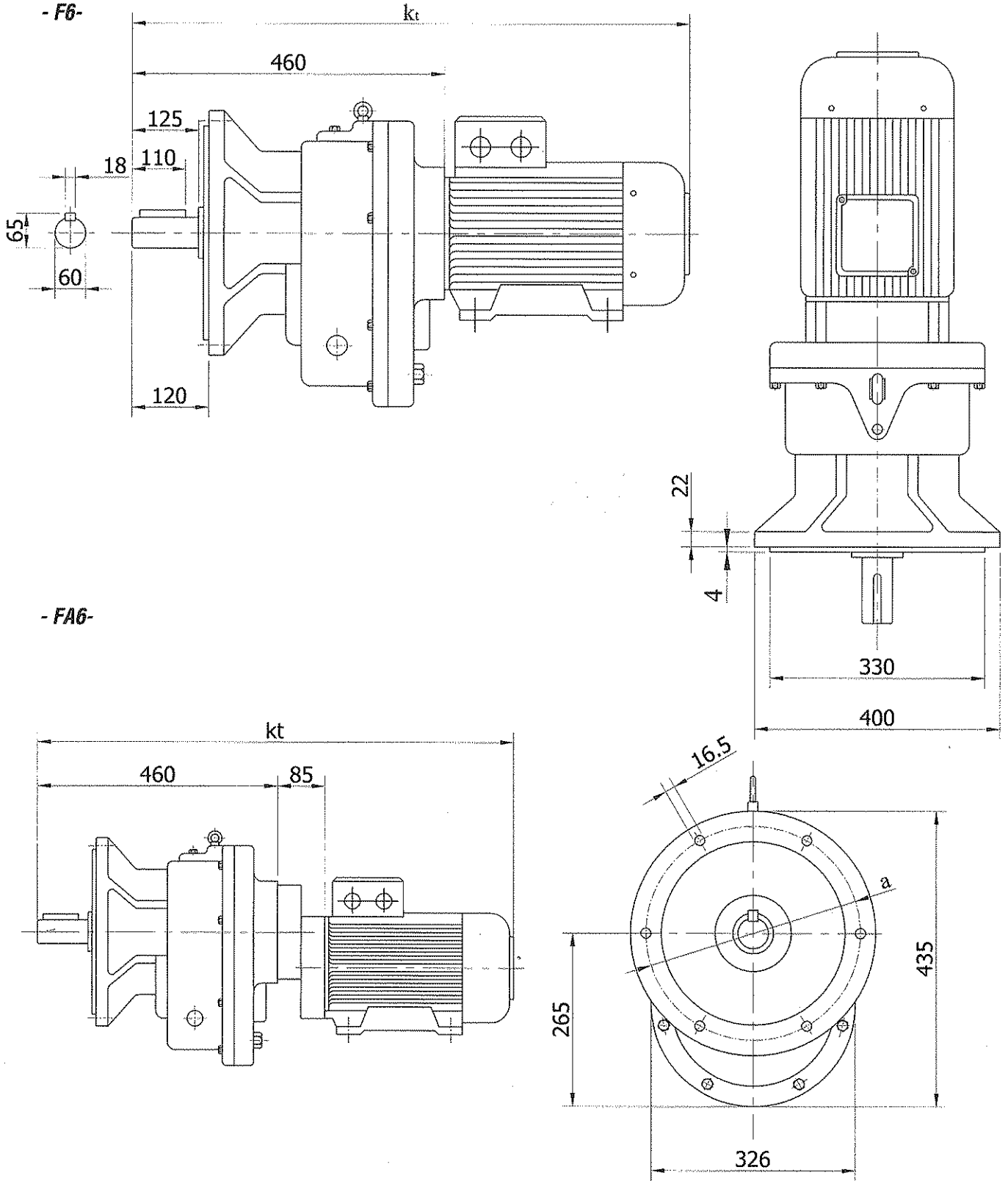
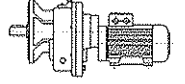
"kt" Motorun Gücü ve Devir Sayısına Bağlı Olarak Değişmektedir.
"kt" Varies According to the Motor Power and R.P.M.



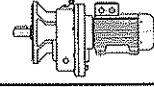
"kt" Motorun Gücü ve Devir Sayısına Bağlı Olarak Değişmektedir.
"kt" Varies According to the Motor Power and R.P.M.



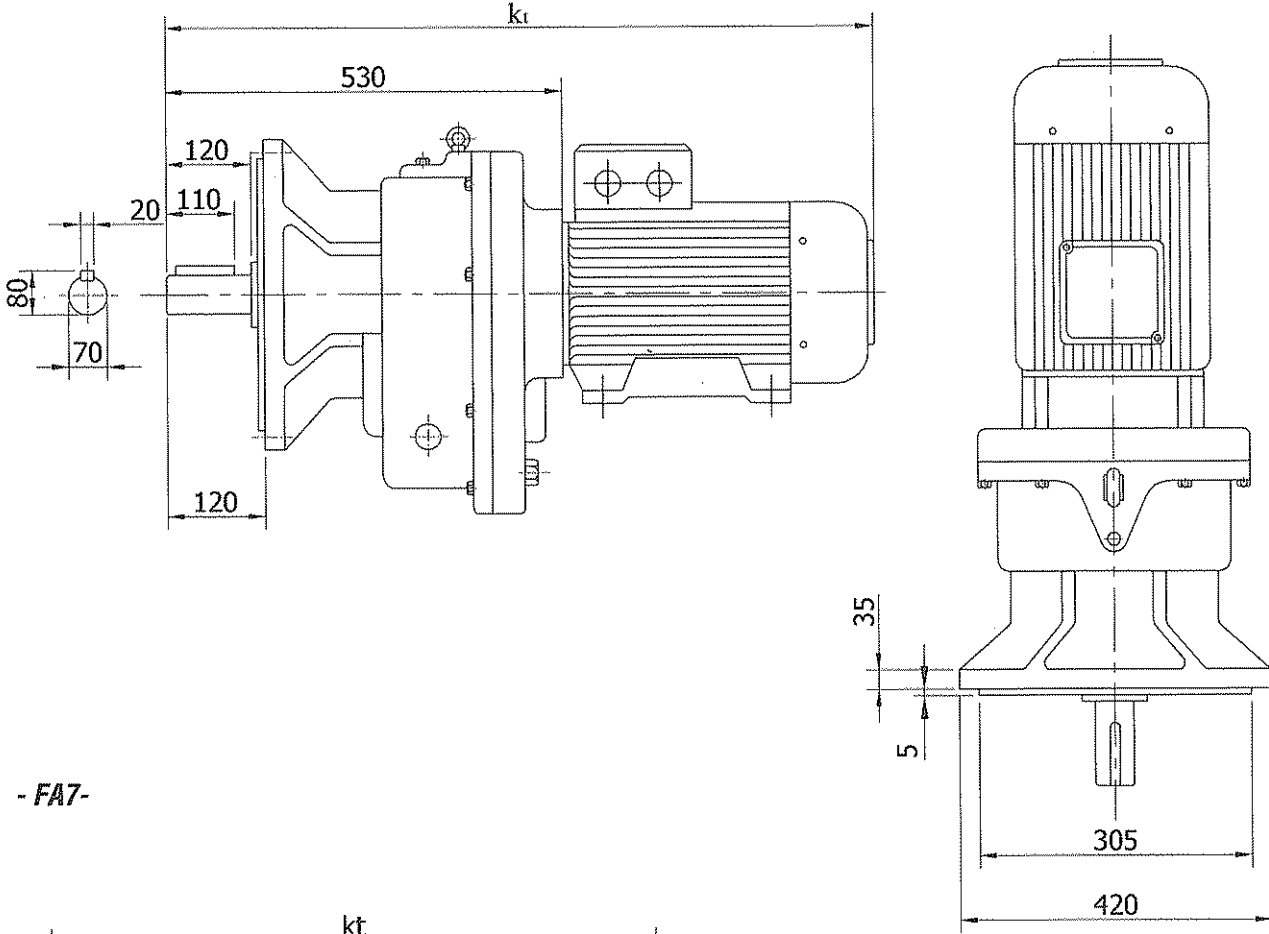
"kt" Motorun Gücü ve Devir Sayısına Bağlı Olarak Değişmektedir.
"kt" Varies According to the Motor Power and R.P.M.



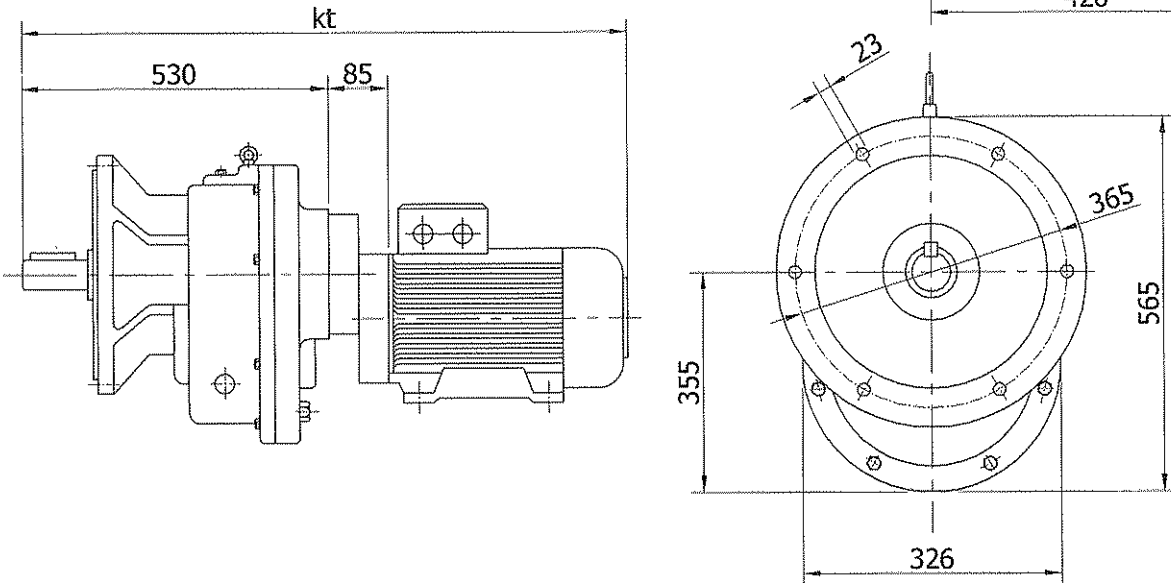
" k_t " Motorun Gücü ve Devir Sayısına Bağlı Olarak Değişmektedir.
" k_t " Varies According to the Motor Power and R.P.M.



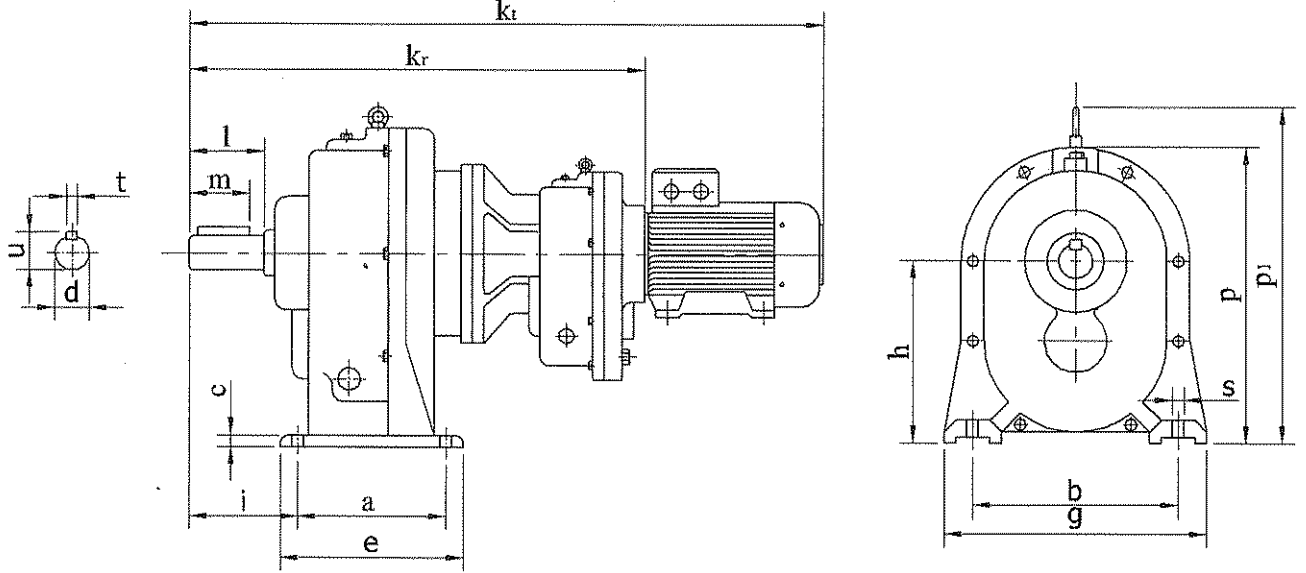
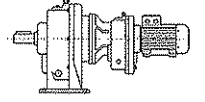
- F7-



- FA7-

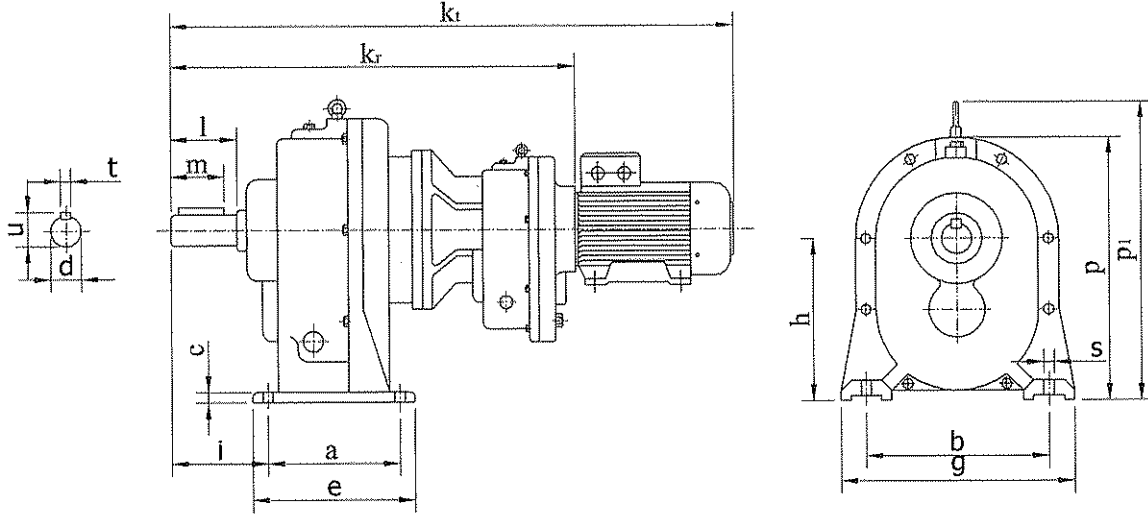
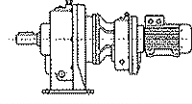


" k_t " Motorun Gücü ve Devir Sayısına Bağlı Olarak Değişmektedir.
" k_t " Varies According to the Motor Power and R.P.M.



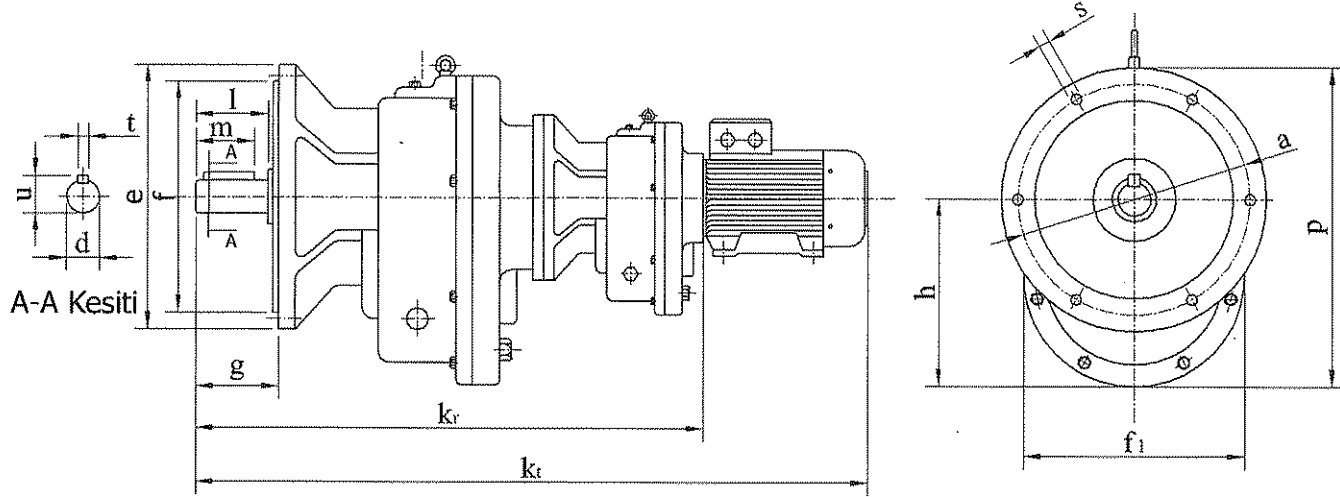
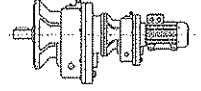
"k_t" MOTORUN GÜCÜ VE DEVİR SAYISINA BAĞLI OLARAK DEĞİŞMEKTEDİR.
 "k_t" VARIES ACCORDING TO THE POWER AND R.P.M.

TİPİ TYPE	MONTAJ ÖLÇÜLERİ Mounting Dimensions								DIŞ BOYUTLAR Outline Dimensions		MİL ÖLÇÜLERİ Shaft Dimensions				
	a	b	c	s	g	e	i	h	kr	p	d	u	t	m	l
A 1-2	120	185	25	12	220	160	85	155	390	240	28	32	8	50	55
A 2-3	150	220	25	14	270	187	97	180	447	285	38	42	10	60	70
A 3-4	170	245	34	14	310	202	118	195	510	315	45	50	12	70	80
A 4-5	195	260	32	15	324	243	122	225	576	350	50	55	16	80	90
A 5-6	220	300	34	16	365	275	127	275	671	430	60	65	18	90	100
A 6-7	250	370	40	18	440	300	180	345	790	550	70	76	20	110	125



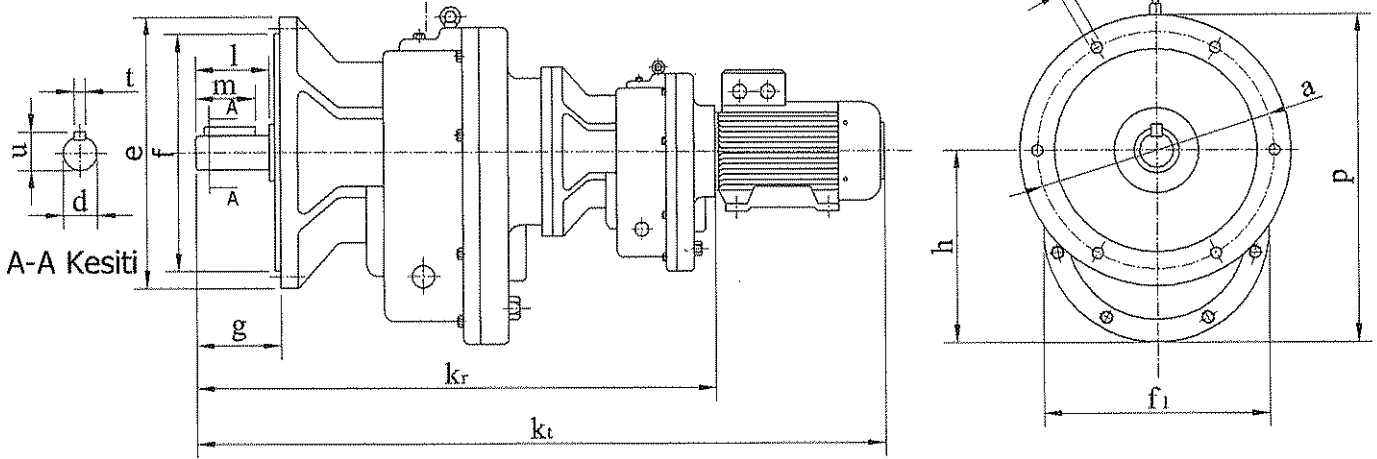
"k_t" MOTORUN GÜCÜ VE DEVİR SAYISINA BAĞLI OLARAK DEĞİŞMEKTEDİR.
 "k_t" VARIES ACCORDING TO THE POWER AND R.P.M.

TİPİ TYPE	MONTAJ ÖLÇÜLERİ Mounting Dimensions								DIŞ BOYUTLAR Outline Dimensions		MİL ÖLÇÜLERİ Shaft Dimensios				
	a	b	c	s	g	e	i	h	kr	p	d	u	t	m	l
A 3-5	195	260	32	15	324	243	122	225	565	350	50	55	16	80	90
A 4-6	220	300	34	16	365	275	127	275	602	430	60	65	16	75	92



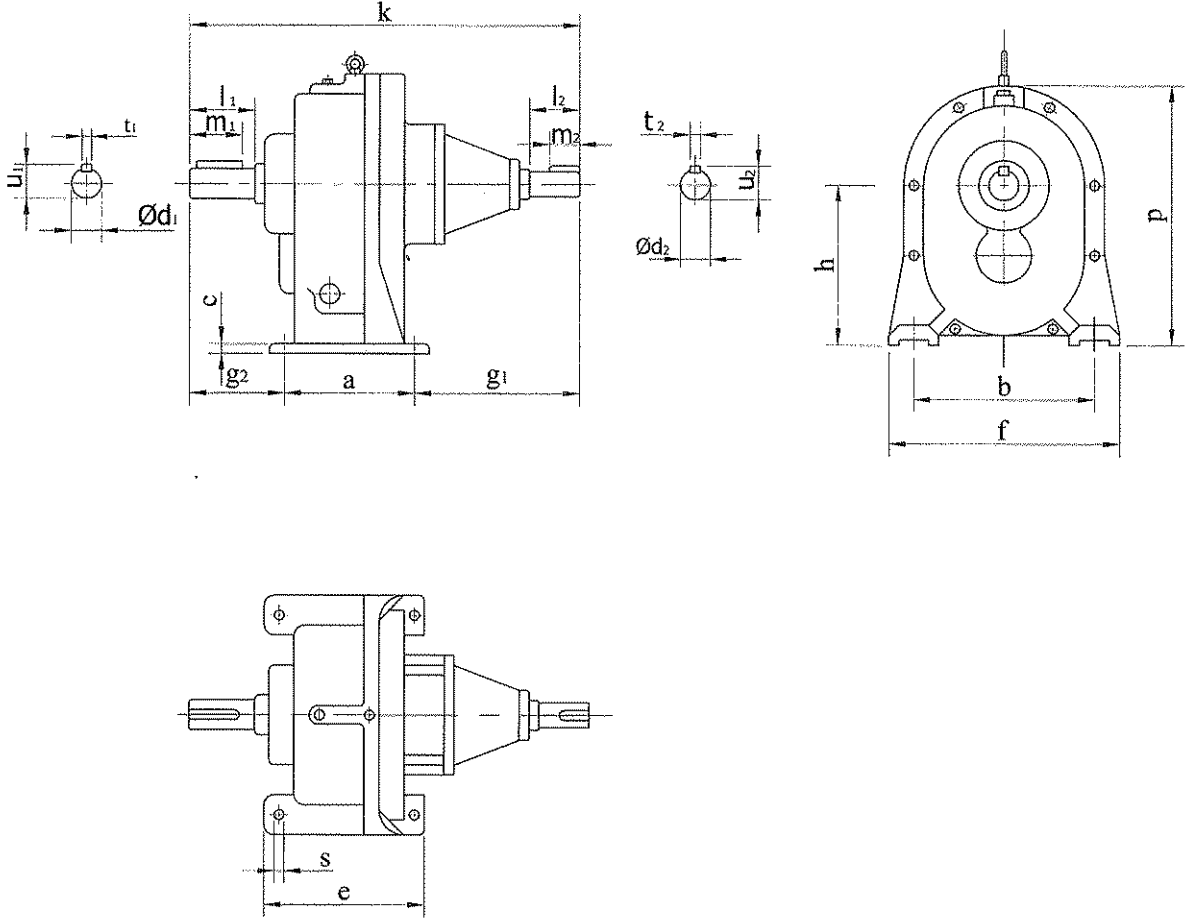
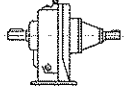
"kt" MOTORUN GÜCÜ VE DEVİR SAYISINA BAĞLI OLARAK DEĞİŞMEKTEDİR.
"kt" VARIES ACCORDING TO THE POWER AND R.P.M.

TİPİ TYPE	MONTAJ ÖLÇÜLERİ Mounting Dimensions								DIŞ BOYUTLAR Outline Dimensions			MİL ÖLÇÜLERİ Shaft Dimensions					
	a	e	f	s	j	c	g	h	kr	p	f ₁	d	u	t	m	l	
F 1-2	165	200	130	12	4	14	58	160	458	260	185	28	32	8	40	48	
F 2-3	215	240	180	14	4	15	85	172	540	297	212	38	42	10	55	71	
F 3-4	235	270	190	14	4	18	101	185	627	330	235	45	50	12	75	90	
F 4-5	320	346	290	16	4	22	105	215	727	340	266	50	55	16	80	90	
F 5-6	365	400	330	17	4	22	120	265	860	435	326	60	65	16	75	92	

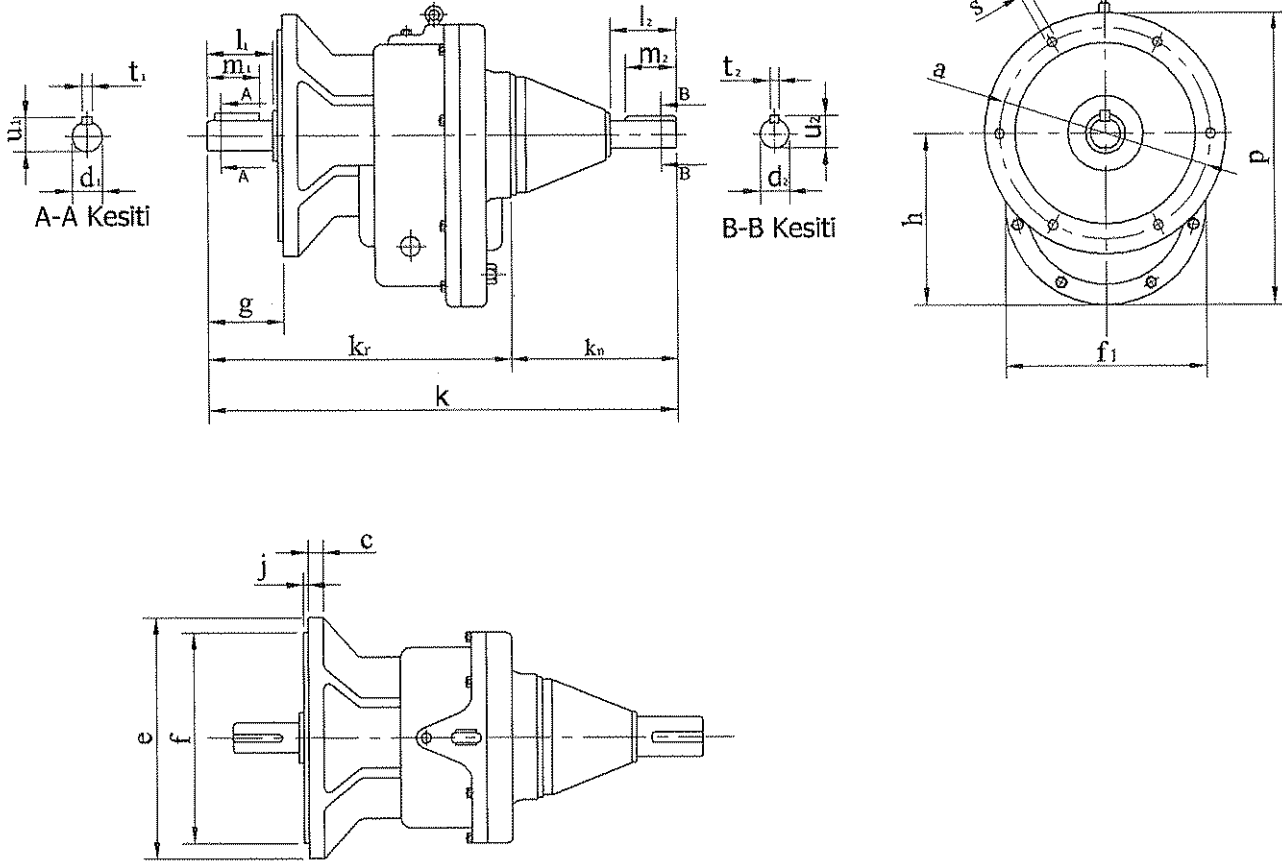
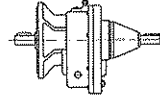


"kt" MOTORUN GÜCÜ VE DEVİR SAYISINA BAĞLI OLARAK DEĞİŞMEKTEDİR.
"kt" VARIES ACCORDING TO THE POWER AND R.P.M.

TİPİ TYPE	MONTAJ ÖLÇÜLERİ Mounting Dimensions								DIŞ BOYUTLAR Outline Dimensions			MİL ÖLÇÜLERİ Shaft Dimensions				
	a	e	f	s	j	c	g	h	kr	p	f ₁	d	u	t	m	l
F 3-5	320	346	290	16	4	22	105	215	700	340	266	50	55	16	80	90
F 4-6	365	400	330	17	4	22	120	265	787	435	326	60	65	16	75	92

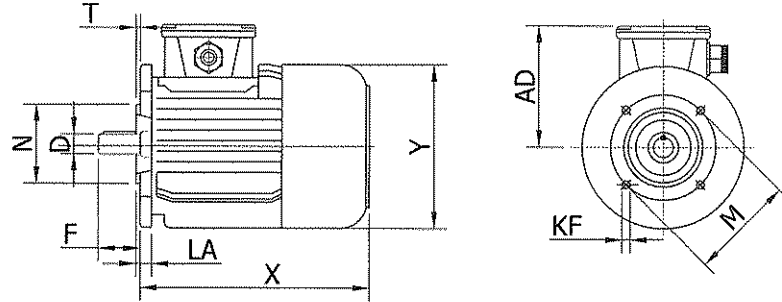


TİPİ TYPE	MONTAJ ÖLÇÜLERİ Mounting Dimensions									DİŞ BOYUTLAR Outline Dimensions		MİL ÖLÇÜLERİ Shaft Dimensions									
	a	b	e	f	s	c	g_1	g_2	h	k	p	d_1	u_1	t_1	m_1	l_1	d_2	u_2	t_2	m_2	l_2
AT1	110	150	145	185	12	25	131	68	130	301	205	22	25	6	30	35	19	22	6	32	35
AT2	120	185	160	220	12	25	135	85	155	335	240	28	32	8	50	55	19	22	6	30	32
AT3	150	220	187	270	14	25	195	97	180	442	285	38	42	10	60	70	28	31	8	50	55
AT4	170	245	202	310	14	34	185	118	195	471	315	45	50	12	70	80	28	31	8	46	49
AT5	195	260	243	324	15	32	202	122	225	528	350	50	55	16	80	90	38	42	10	55	60
AT6	220	300	275	365	16	34	206	127	275	555	430	60	65	18	90	100	38	42	10	55	60



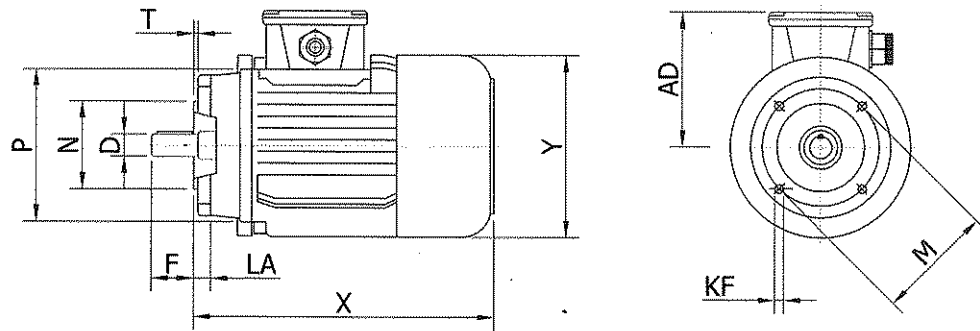
TİPİ TYPE	MONTAJ ÖLÇÜLERİ Mounting Dimensions								DIŞ BOYUTLAR Outline Dimensions				MİL ÖLÇÜLERİ Shaft Dimensions										
	a	e	f	f ₁	s	j	c	g	h	kr	kn	k	p	d ₁	u ₁	t ₁	m ₁	l ₁	d ₂	u ₂	t ₂	m ₂	l ₂
FT1	135	155	115	155	10	3	10	48	125	218	119	351	200	22	25	6	30	35	19	22	6	32	35
FT2	165	200	130	185	12	4	14	58	160	240	124	369	260	28	32	8	50	55	19	22	6	32	35
FT3	215	240	180	212	14	4	15	85	172	300	179	503	297	38	42	10	60	70	28	31	8	50	55
FT4	235	270	190	235	14	4	18	101	185	327	185	540	330	45	50	12	70	80	28	31	8	46	49
FT5	320	346	290	266	16	4	22	105	215	400	233	643	340	50	55	16	80	90	38	42	10	55	60
FT6	365	400	330	326	17	4	22	120	265	460	238	776	435	60	65	18	90	100	38	42	10	50	56

Motor Ölçüleri Motor Dimensions



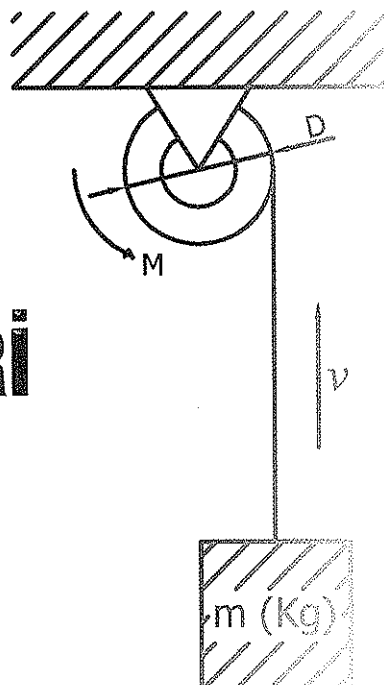
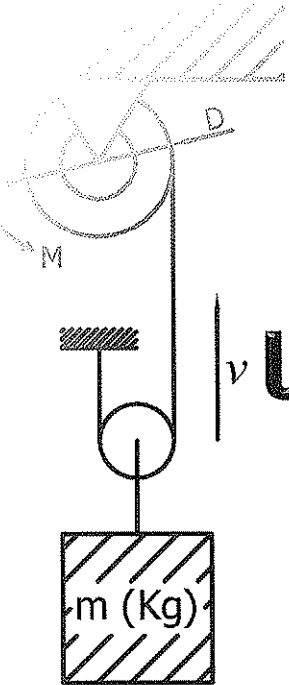
B5

B5	2p		4p		6p		D	F	N	M	P	T	# KF	# LA	# AD	# X	# Y	# Kg
	HP	kW	HP	kW	HP	kW												
56A	0.12	0.09	0.08	0.06	-	-	9	20	80	100	120	2.5	7	7	85	156	110	4
56B	0.16	0.12	0.12	0.09	-	0.06												
63A	0.25	0.18	0.16	0.12	-	0.09	11	23	95	115	140	3	9	10	90	187	122	4.3
63B	0.33	0.25	0.25	0.18	-	0.12												
*63C	0.5	0.37	0.3	0.22	0.2	0.15												
71A	0.5	0.37	0.33	0.25	0.25	0.18	14	30	110	130	160	3.5	9	10	106	212	140	7.2
71B	0.75	0.55	0.5	0.37	0.33	0.25												
*71C	1	0.75	0.75	0.55	-	-												
80A	1	0.75	0.75	0.55	0.5	0.37	19	40	130	165	200	3.5	11	12	112	232	159	11
80B	1.5	1.1	1	0.75	0.75	0.55												
80C	2	1.5	1.3	0.92	-	-												
90S	2	1.5	1.5	1.1	1	0.75	24	50	130	165	200	3.5	11	12	125	270	177	16
90L	3	2.2	2	1.5	1.5	1.1												
*90LL	-	-	2.5	1.8	-	-												
100LA	4	3	3	2.2	2	1.5	28	60	180	215	250	4	14	16	144	315	204	28
100LB	-	-	4	3	-	-												
112M	5.5	4	5.5	4	3	2.2												
*112MS	-	-	6.5	4.8	-	-												
132S	7.5-10	5.5-7.5	7.5	5.5	4	3	38	80	230	265	300	4	14	14	203	425	260	60
132M	12.5	9	10	7.5	5.5-7.5	4-5.5												
*132L	-	-	12.5	9.2	-	-												
160M	15-20	11-15	15	11	10	7.5	42	110	250	300	350	5	18	15	245	545	320	90
160L	25	18.5	20	15	15	11												
180M	30	22	25	18.5	-	-	48	110	250	300	350	5	18	15	245	580	320	120
180L	35	26	30	22	20	15												
200L	40-50	30-37	40	30	25-30	18.5-22	55	110	300	350	400	5	18	15	275	640	360	190



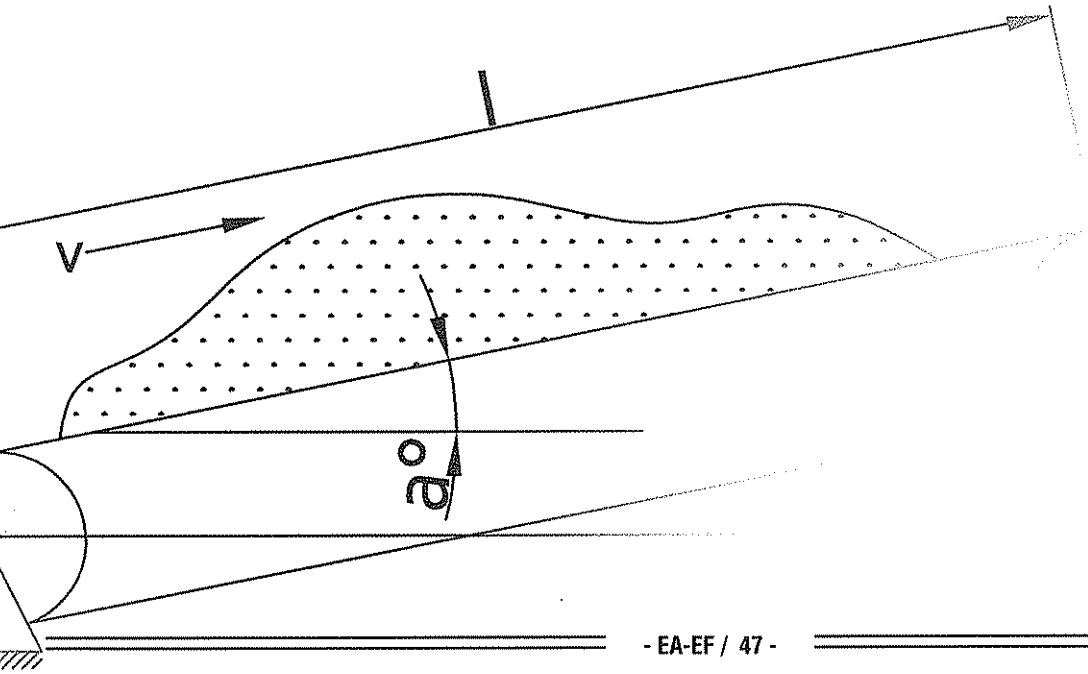
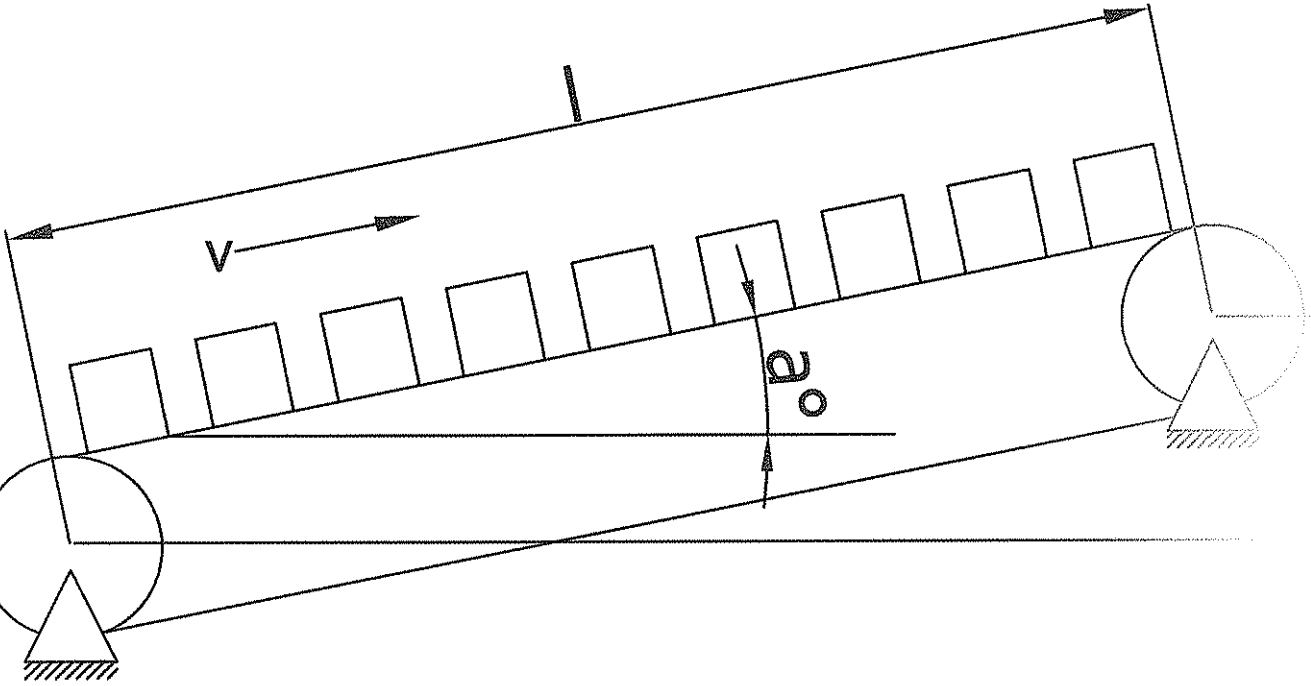
B14

B14	2p		4p		6p		D	F	N	M	P	T	# KF	# LA	# AD	# X	# Y	# Kg
	HP	kW	HP	kW	HP	kW												
56A	0.12	0.09	0.08	0.06	-	-	9	20	50	65	80	2.5	M5	8	85	156	110	4
56B	0.16	0.12	0.12	0.09	-	-												
63A	0.25	0.18	0.16	0.12	-	-	11	23	60	75	90	3	M5	8	90	187	122	4.3
63B	0.33	0.25	0.25	0.18	-	-												
*63C	0.5	0.37	0.3	0.22	0.2	0.15												
71A	0.5	0.37	0.33	0.25	0.25	0.18	14	30	70	85	105	3.5	M6	8	106	212	140	7.2
71B	0.75	0.55	0.5	0.37	0.33	0.25												
*71C	1	0.75	0.75	0.55	-	-												
80A	1	0.75	0.75	0.55	0.5	0.37	19	40	80	100	120	3.5	M6	8	112	232	159	11
80B	1.5	1.1	1	0.75	0.75	0.55												
*80C	2	1.5	1.3	0.92	-	-												
90S	2	1.5	1.5	1.1	1	0.75	24	50	95	115	140	3.5	M8	10	125	270	177	16
90L	3	2.2	2	1.5	1.5	1.1												
*90LL	-	-	2.5	1.8	-	-												
100LA	4	3	3	2.2	2	1.5	28	60	110	130	160	4	M8	10	144	315	204	28
100LB	-	-	4	3	-	-												
112M	5.5	4	5.5	4	3	2.2												
*112MS	-	-	6.5	4.8	-	-												



UYGULAMA ÖRNEKLERİ

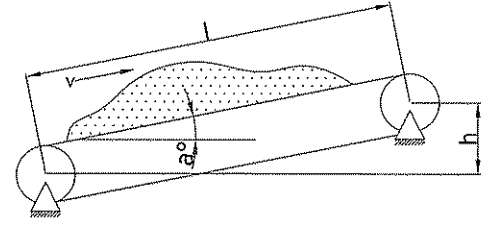
Examples



1. DÖKME YÜK TAŞIYAN –DEĞİŞKEN KÜTLELİ-KONVEYÖR HESABI:

80 m. uzunluğunda, 470 mm. tambur çapına sahip bir konveyörde, saatte 500 ton yük 1.2 m/s hızla 10 m. yüksekliğe taşınmak isteniyor. Sistemin 10 saat çalıştığı ve bant ağırlığının 10 kg/m olduğu göz önüne alınarak bu sistemde kullanılması gereken redüktör gücü ve devrini bulalım:

M: 500 ton / saat
Konveyör uzunluğu (l):80 m
Konveyör yüksekliği (h):10 m
Redüktör verimi (η): 0,9



Konveyör hızı (v) : 1.2 m/s
Günlük çalışma süresi:10 saat
Tambur çapı:470 mm
Bant ağırlığı(m_b) : 10 kg/m

Sistemimizde kullanılacak redüktörün gücü:

$$P = \frac{A \times m \times v}{1000 \times \eta} \dots\dots\dots (1) \text{ formülünden elde edilir.}$$

Bu formüldeki "A" değerini aşağıdaki tablodan interpolasyon yöntemi (*) ile bulursak:

$$\frac{A - 0.25}{7 - 0} = \frac{2.35 - 0.25}{10 - 0} \rightarrow A = 1.72$$

Konveyörde bulunan yük değişken kütleli olduğu için; m değerini

$$m = \frac{M \times l}{3600 \times v} + m_b \quad m = \frac{500.000 \times 80}{3600 \times 1.2} + 2 \times 10 \times 80 \rightarrow m = 10859.25 \text{ Kg bulunur.}$$

Bulduğumuz "m" değerini (1) no.lu formülde yerine koyarsak:

$$P = \frac{1.72 \times 10859.25 \times 1.2}{1000 \times 0.9} \rightarrow P = 24.9 \text{ kW} \sim 30 \text{ kW olmalıdır.}$$

Ve gerekli redüktör devri de;

$$P = \frac{M_o \times n}{9550 \times \eta} \left. \begin{array}{l} \\ M_o = m \times A \times r \end{array} \right\} \rightarrow n = \frac{9550 \times \eta \times P}{m \times A \times r} \rightarrow n = \frac{9550 \times 0.9 \times 21.23}{10859.25 \times 1.72 \times 470 \cdot 10^{-3}} \rightarrow n = 24.47 \text{ d/d} \sim 25 \text{ d/d}$$

Servis faktörünü belirleyecek olursak;

$$F_i = \frac{J_{ind}}{J_{motor}} \dots\dots\dots (2) \text{ Not: } J_{motor} \text{ değeri ilgili motor gücü için motor katalogundan seçilmiştir.}$$

$$J_{ind} = 91.2 \times m \times \frac{v^2}{n^2} \rightarrow J_{ind} = 91.2 \times 10859.25 \times \frac{1.2^2}{1400^2} \rightarrow 0.727 \text{ kgm}^2$$

Bulunan J_{ind} değerini (2) no.lu formülde yerine koyarsak;

$$F_i = \frac{J_{ind}}{J_{motor}} \rightarrow F_i = \frac{0.727}{0.16} \rightarrow F_i = 4.54$$

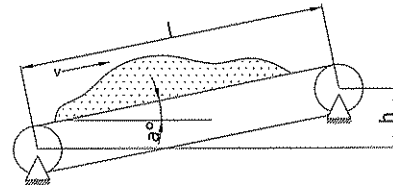
Tablo B' de verilen değerlere göre F_i < 10 olduğu için yük sınıfı "H" olup, servis faktörü (f_s) 1.5' tur.

Kullanılabilecek freni bulabilmek için "Fren momenti"nin bulunması gerekir.

$$\left. \begin{array}{l} M_{fm} = 2 \times M_L \\ M_L = A \times m \times r \end{array} \right\} \rightarrow M_{fm} = 2 \times A \times m \times r \rightarrow M_{fm} = 2 \times 1.72 \times 10859.25 \times 470 \cdot 10^{-3} \rightarrow M_{fm} = 17557.2 \text{ Nm}$$

1 Pouring Load – Variable Load – Bearing Conveyor Calculation

A 500 ton load will be carried by a conveyor, which is 80 m. long and has a drum diametered as 470 mm, to 10 m. height with a speed of 1,2 m/s. Considering 10 hours working period and weight of the band is 10kg/m let's find the power and r.p.m of the reducer.



M: 500 ton / hour

Length of the conveyor (l): 80 m

Height of the conveyor (h): 10 m

Reducer Efficiency (η): 0,90

Speed of the conveyor (v): 1,2 m/s

Daily working period: 10 hours

Diameter of the drum: 470 mm

Weight of the band: 10 Kg/m

The power of the reducer which will be used in our system can be found by using the formula shown below:

$$P = \frac{A \times m \times v}{1000 \times \eta} \dots\dots\dots(1)$$

The value of "A" in the formula can be found by interpolation from the table;

$$\frac{A - 0.25}{7 - 0} = \frac{2.35 - 0.25}{10 - 0} \rightarrow A = 1.72$$

The load on the conveyor is variable so we can find the mass by;

$$m = \frac{M \times l}{3600 \times v} + m_b \quad m = \frac{500.000 \times 80}{3600 \times 1.2} + 2 \times 10 \times 80 \rightarrow m = 10859.25 \text{Kg}$$

If we use the "m" value in the (1) numbered formula;

$$P = \frac{1.72 \times 10859.25 \times 1.2}{1000 \times 0.9} \rightarrow P = 24.9 \text{kW} \sim 30 \text{ kW is found.}$$

And the essential reducer r.p.m. is;

$$\left. \begin{array}{l} P = \frac{M_o \times n}{9550 \times \eta} \\ M_o = m \times A \times r \end{array} \right\} \rightarrow n = \frac{9550 \times \eta \times P}{m \times A \times r} \rightarrow n = \frac{9550 \times 0.9 \times 21.23}{10859.25 \times 1.72 \times 470 \cdot 10^{-3}} \rightarrow n = 24.47 \text{d/d} \sim 25 \text{d/d}$$

The service factor can be found by;

$$F_i = \frac{J_{ind}}{J_{motor}} \dots\dots\dots(2) \quad J_{motor} \text{ is chosen from the motor catalogue.}$$

$$J_{ind} = 91.2 \times m \times \frac{v^2}{n^2} \rightarrow J_{ind} = 91.2 \times 10859.25 \times \frac{1.2^2}{1400^2} \rightarrow 0.727 \text{ kgm}^2$$

If we use the value of J_{ind} in (2) numbered formula;

$$F_i = \frac{J_{ind}}{J_{motor}} \rightarrow F_i = \frac{0.727}{0.16} \rightarrow F_i = 4.54$$

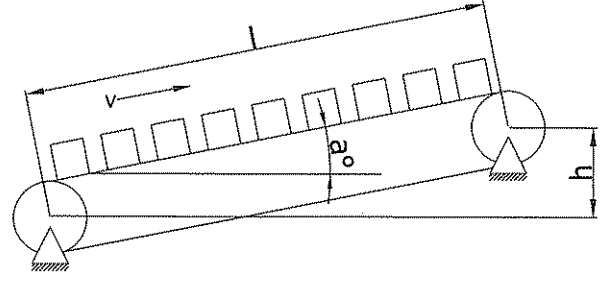
According to Table B, $F_i < 10$ so load classification is "H" and the service factor is (f_s) 1.5.

To find the brake we need to find "Momentum of Brake".

$$\left. \begin{array}{l} M_{fm} = 2 \times M_L \\ M_L = A \times m \times r \end{array} \right\} \rightarrow M_{fm} = 2 \times A \times m \times r \rightarrow M_{fm} = 2 \times 1.72 \times 10859.25 \times 470 \cdot 10^{-3} \rightarrow M_{fm} = 17557.2 \text{Nm}$$

2 PARÇA YÜK TAŞIYAN KONVEYÖR HESABI:

Bir tanesinin ağırlığı 18 Kg olan 9 adet koli 10 m uzunluğunda ve 150 mm tambur çapında bir konveyörle 0.7 m/s hızla ve 2 metre yükseğe taşınmak istenmektedir. 21 saat günlük çalışma şartlarına uygun kullanılması gereken redüktör gücü ve devrini bulmak için;



m: 18 Kg

Bir defada taşınacak koli adeti:9

Konveyör hızı (v): 0.7 m/s

Konveyör boyu (l): 10 m

Konveyör yüksekliği (h) : 2 m

Tambur çapı (r): 150 mm

Konveyör için gerekli gücü $P = \frac{A \times m \times v}{1000 \times \eta}$ (1) formülü yardımıyla bulabiliriz. Bu denklemin

kullanılabilmesi için "A" ve "m" değerlerinin bulunması gerekmektedir.

"A" değeri için interpolasyon uygularsak;

$$\frac{A - 2.35}{11.53 - 10} = \frac{3.6 - 2.35}{20 - 10} \rightarrow A = 2.54 \text{ bulunur.}$$

Buradan bulunan değer (1) numaralı formülde yerine konursa:

$$P = \frac{A \times m \times v}{1000 \times \eta} \rightarrow P = \frac{2.54 \times 18 \times 9 \times 0.7}{1000 \times 0.9} \rightarrow P = 0.32 \text{ kW } \mathbf{P=0.37 \text{ kW}}$$

Redüktör için gerekli güç devri için verilen formül:

$$\left. \begin{array}{l} P = \frac{M \times n}{9550 \times \eta} \\ M = A \times m \times r \end{array} \right\} \rightarrow n = \frac{9550 \times 0.9 \times 0.32}{2.54 \times 18 \times 9 \times 150 \times 10^{-3}} \rightarrow n = 44.56 \text{ d/d } \sim \mathbf{45 \text{ d/d}}$$

Servis faktörünü belirleyebilmek için Tablo B' yi kullanmamız gerekmektedir. Tablo B' nin kullanılabilmesi için "Yük sınıfı" nın belirlenmesi gerekir.

$$F_i = \frac{J_{ind}}{J_{motor}} \quad (2)$$

Not: J_{motor} değeri ilgili motor gücü için motor kataloğundan seçilmiştir.

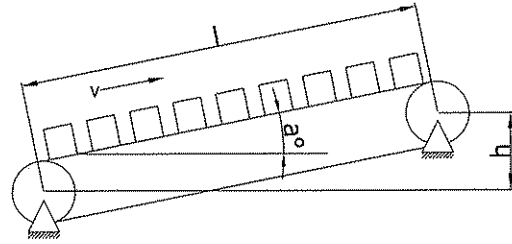
$$J_{ind} = 91.2 \times m \times \frac{v^2}{n^2} \rightarrow J_{ind} = 91.2 \times 18 \times 9 \times \frac{0.7^2}{1400^2} \rightarrow \mathbf{3.6936 \cdot 10^{-3} \text{ kgm}^2}$$

Bulunan J_{ind} değerini (2) no.lu formülde yerine koyarsak;

$$F_i = \frac{J_{ind}}{J_{motor}} \rightarrow F_i = \frac{3.6936 \cdot 10^{-3}}{0.00048} \rightarrow F_i \cong \mathbf{7.7}$$

2 CALCULATION FOR A LUMP LOAD CONVEYOR:

9 boxes, each one's weight is 18 Kg, are wanted to be carried by a conveyor which has the length of 10 m. and a drum with a diameter of 150 mm. The speed of the conveyor is 0.7 m/s and its height is 2 m. To find the reducer power and r.p.m.;



m: 18 Kg
Quantity of the boxes:9
Speed of the conveyor: 0.7 m/s

Length of the conveyor: 10 m.
Height of the conveyor: 2 m.
Diameter of the drum: 150 mm.

By the help of the formula; $P = \frac{A \times m \times v}{1000 \times \eta}$ (1) we can find the essential power for the reducer. To use this formula we need the values of "A" and "m".

For the value of "A" by interpolation;

$$\frac{A - 2.35}{11.53 - 10} = \frac{3.6 - 2.35}{20 - 10} \rightarrow A = 2.54$$

If we use the value of "A" in the equation (1);

$$P = \frac{A \times m \times v}{1000 \times \eta} \rightarrow P = \frac{2.54 \times 18 \times 9 \times 0.7}{1000 \times 0.9} \rightarrow P = 0.32 \text{ kW} \quad \mathbf{P = 0.37 \text{ Kw}}$$

For the r.p.m. of the reducer is given below:

$$\left. \begin{array}{l} P = \frac{M \times n}{9550 \times \eta} \\ M = A \times m \times r \end{array} \right\} \rightarrow n = \frac{9550 \times 0.9 \times 0.32}{2.54 \times 18 \times 9 \times 150 \times 10^{-3}} \rightarrow n = 44.56 \text{ d/d} \sim \mathbf{45 \text{ d/d}}$$

To find the service factor we must use the Table B and for using the table B we must specify the load classification.

$$F_i = \frac{J_{ind}}{J_{motor}} \quad \text{(2) } J_{motor} \text{ is chosen from the motor catalogue.}$$

$$J_{ind} = 91.2 \times m \times \frac{v^2}{n^2}$$

$$\rightarrow J_{ind} = 91.2 \times 18 \times 9 \times \frac{0.7^2}{1400^2}$$

$$\rightarrow \mathbf{3.6936 \cdot 10^{-3} \text{ Kgm}^2}$$

If we use the value of J_{ind} in the equation of (2);

$$F_i = \frac{J_{ind}}{J_{motor}} \rightarrow F_i = \frac{3.6936 \cdot 10^{-3}}{0.00048} \rightarrow F_i \cong \mathbf{7.7}$$

3

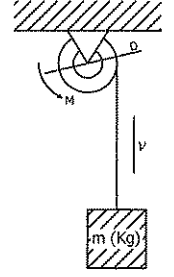
TEK HALATLI KALDIRMA MEKANİZMASI HESABI:

1200 Kg'lık bir yükün 220 mm çapa sahip bir tambur yardımıyla 0.5 m/s hızla tek halatla yukarı doğru çekilebilmesi için gerekli motor gücü ve redüktör devri nedir?

Çekilecek Yük (m)	: 1200 Kg
Tambur Çapı (D_t)	: 220 mm
Yükün Yukarı Çekilme Hızı (v)	: 0.5 m/s
Redüktör Verimi (η)	: 0.90
Halat Sayısı (h_s)	: 1

$$P = \frac{m \cdot g \cdot v}{1000 \cdot \eta} \rightarrow P = \frac{1200 \cdot 9,81 \cdot 0,5}{1000 \cdot 0,90} \rightarrow P = 6,54 \text{ kW} \sim 7 \text{ kW}$$

$$n = \frac{60 \cdot v}{2 \cdot \pi \cdot r} \cdot h_s \rightarrow n = \frac{60 \cdot 0,5}{2 \cdot \pi \cdot 220 \cdot 10^{-3}} \cdot 1 \rightarrow n = 21,7 \text{ d/d} \sim 22 \text{ d/d}$$



3

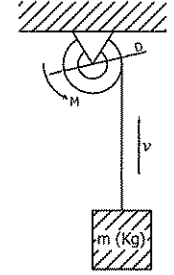
HOLDING MECHANISM WITH SINGLE ROPE:

What's the essential reducer power and r.p.m. to hitch up a 1200 Kg mass by the help of a drum diametered 220 mm. with the speed of 0.5 m/s and the number of rope is one.

Amount of the mass (m)	: 1200 Kg
Diameter of the drum (D_t)	: 220 mm.
Speed of the hitching up (v)	: 0.5 m/s
Efficiency of the reducer (η)	: 0.9
Number of rope (h_s)	: 1

$$P = \frac{m \cdot g \cdot v}{1000 \cdot \eta} \rightarrow P = \frac{1200 \cdot 9,81 \cdot 0,5}{1000 \cdot 0,90} \rightarrow P = 6,54 \text{ kW} \sim 7 \text{ kW}$$

$$n = \frac{60 \cdot v}{2 \cdot \pi \cdot r} \cdot h_s \rightarrow n = \frac{60 \cdot 0,5}{2 \cdot \pi \cdot 220 \cdot 10^{-3}} \cdot 1 \rightarrow n = 21,7 \text{ d/d} \sim 22 \text{ d/d}$$



4 ÇİFT HALATLI KALDIRMA MEKANİZMASI HESABI:

Günde 8 saat çalışacak olan bir mekanizma ile 3500 Kg'lık yük 200 mm çapa sahip tamburlar yardımıyla iki halatla, 0,2 m/s hızla yukarı çekilebilmesi için gerekli motor gücü ve redüktör devri nedir?

Kütle	: 3500 Kg	
Tambur çapı (D _t)	: 200 mm	
Yükün yukarı çekilme hızı (v)	: 0,2 m/s	
Redüktör verimi (η)	: 0,90	
Halat sayısı (h _s)	: 2	
Günlük Çalışma Süresi	: 8 saat	

$$P = \frac{m \cdot g \cdot v}{1000 \cdot \eta} \rightarrow P = \frac{3500 \cdot 9,81 \cdot 0,2}{1000 \cdot 0,90} \rightarrow P = 7,63 kW \sim 11 kW$$

$$n = \frac{60 \cdot v}{2 \cdot \pi \cdot r} \cdot h_s \rightarrow n = \frac{60 \cdot 0,2}{2 \cdot \pi \cdot 200 \cdot 10^{-3}} \cdot 2 \rightarrow n = 19,09 d/d \sim 30 d/d$$

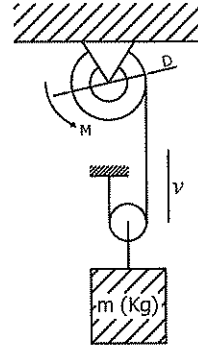
$$F_i = \frac{J_{ind}}{J_{motor}} \dots \dots \dots (1)$$

$$J_{ind} = 91,2 \cdot m \cdot \frac{v^2}{n_1^2} \rightarrow J_{ind} = 91,2 \cdot 3500 \cdot \frac{(0,2)^2}{1400^2} \rightarrow J_{ind} = 0,0065 Kgm^2$$

Ve motor kataloğundan ilgili motor için J_{motor}; 0,34 Kgm² bulunur.

Bulunan bu değerler (1) no.lu denklemde yerine konursa;

$$F_i = \frac{0,0065}{0,34} \rightarrow Fi = 0,19 \text{ bulunur. Verilen değerler göz önüne alındığında Tablo B' den yük sınıfı U ve güvenlik faktörü (f_s) 0,95 bulunur.}$$



4 HOLDING MECHANISM WITH DOUBLE ROPE

What's the essential power and r.p.m. for a mechanism which will work for 8 hours a day and hold 3500 Kg mass by a drum diametered 200 mm. The number of the rope is two and the speed of the mechanism is 0.2 m/s.

Mass	: 3500 Kg
Diameter of the drum (D _t)	: 200 mm.
Speed of hitching up (v)	: 0.2 m/s
Efficiency of the reducer (η)	: 0.90
Number of rope (h _s)	: 2
Daily working period	: 8 hours/day

$$P = \frac{m \cdot g \cdot v}{1000 \cdot \eta} \rightarrow P = \frac{3500 \cdot 9,81 \cdot 0,2}{1000 \cdot 0,90} \rightarrow P = 7,63 kW \sim 11 kW$$

$$n = \frac{60 \cdot v}{2 \cdot \pi \cdot r} \cdot h_s \rightarrow n = \frac{60 \cdot 0,2}{2 \cdot \pi \cdot 200 \cdot 10^{-3}} \cdot 2 \rightarrow n = 19,09 d/d \sim 30 d/d$$

$$F_i = \frac{J_{ind}}{J_{motor}} \dots \dots \dots (1)$$

$$J_{ind} = 91,2 \cdot m \cdot \frac{v^2}{n_1^2} \rightarrow J_{ind} = 91,2 \cdot 3500 \cdot \frac{(0,2)^2}{1400^2} \rightarrow J_{ind} = 0,0065 Kgm^2$$

From the motor catalogue J_{motor}; 0,34 Kgm² is chosen.

If we use the values found above, in equation (1);

$$F_i = \frac{0,0065}{0,34} \rightarrow Fi = 0,19. \text{ After evaluating the datas we found the load classification as U and the service factor (f_s) 0.95.}$$

